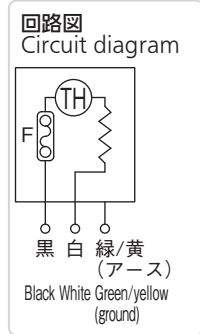


特徴 Feature

- 従来のベンチレーターFE-603に比べ吸排気効率を40%以上向上させました。
- 冷凍・霜とり時などに起こる収縮・膨張による庫内気圧を調整
- 凍結防止用ヒーター付き(サーモスタットによる過熱防止機構採用)
- 防虫ネット付き
- 電源コードが庫外に出るため施工が容易
- パネル厚の調節はスライド式で、85mm~150mmの範囲で自由自在
- 表面ルーバーがポリプロピレンのため、輸送中のへこみなどがなくなりました。

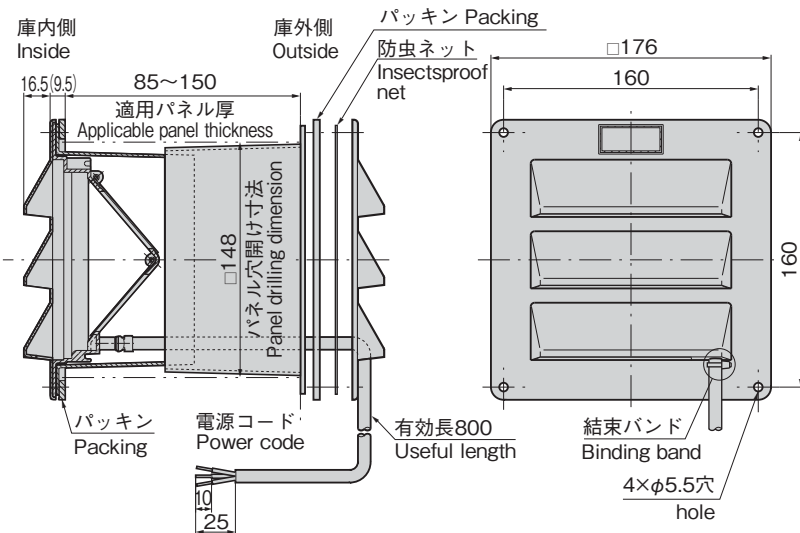
吸排気能力40%以上向上
Improves intake/exhaust capability by over 40%



- Comparing with the current ventilator FE-603, the efficiency of the intake/exhaust system is increased 40% or more.
- To adjust the inside pressure varied by contraction and expansion and when freezing and defrosting.
- With freezing prevention heater. (the overheat prevention mechanism with thermostat is incorporated)
- With insectsproof net.
- Power cord is extended outside so installation is easy.
- Thanks to the slide type, panel thickness can be adjusted with a range of 85 to 150mm.
- Surface louver is made of polypropylene so there will be no dent during the transport.

仕様	<ul style="list-style-type: none"> ● 材質: 表面ルーバー・枠/ポリプロピレン(PP) 弁ユニット枠/アルミニウム板 ● 使用周囲温度: -40~+60℃ ● ヒーター定格電圧: AC100V ● ヒーター消費電力: 36W ● 初期作動圧力: 15.6pa ● 最大作動圧力: 196pa ● 最大吸入(排出)量: 0.04m³/sec ● 最大開口面積: 50cm²
用途	● プレハブ冷凍冷蔵庫及び温蔵庫などの密閉用筐体
納期	● 標準在庫品
備考	<ul style="list-style-type: none"> ● 0℃以上で使用する場合、凍結防止用ヒーターは接続しないでください。 ● 取付けの際、弁ユニット枠は庫内側に向けてください。 ● 庫外側には付属の防虫ネットを必ず装着してください。

Specifications	<ul style="list-style-type: none"> ● Material: Surface louver/Frame: Polypropylene (PP) Valve unit frame: Aluminum Plate ● Ambient temperature: -40℃ to +60℃ ● Heater rated voltage: AC100V ● Heater consumption power: 36W ● Initialization working pressure: 15.6pa ● Max. working pressure: 196pa ● Max. intake (exhaust) : 0.04m³ / sec ● Max. opening area: 50cm²
Specific-use	● Airtight cases such as prefab freezer and warm keeping house
Remarks	<ul style="list-style-type: none"> ● Do not connect the freezing-prevention heater if used at 0℃ or above. ● Valve unit must face the inside when installing. ● Be sure to attach the accessory insectsproof net outside.



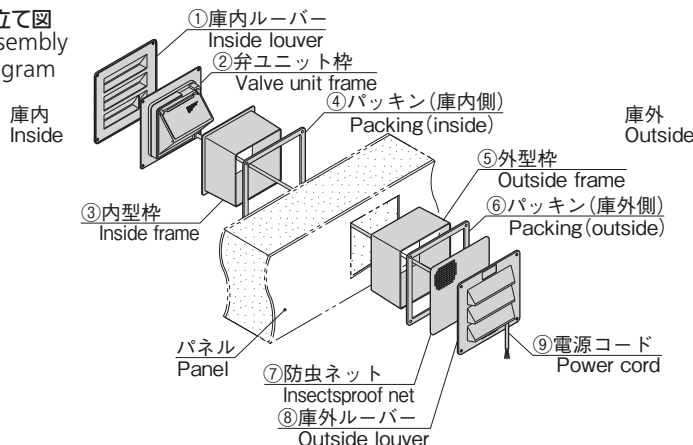
商品番号 Product No.	RoHS 10	製品質量(g) Mass	コード Code
FE-604		640	65100

●: RoHS10指令対応品 ▲: RoHS10指令に対応可能です。

ベンチレーター1個あたりの能力(5秒で平衡を取ると想定)
Capacity per one ventilator (assuming equilibrium achieved in 5 seconds)

条件 Condition	-20℃	-30℃	-40℃	-50℃
商品番号 Product No.				
FE-604	33m ³	31m ³	30m ³	動作未確認 Operation unconfirmed

組立て図
Assembly diagram



取付け手順 Installing procedure

1. ①庫内ルーバー、②弁ユニット枠、③内型枠、④パッキンを庫内側より取付け、⑨電源コードを庫外側に出してください。
2. ⑤外型枠、⑥パッキン、⑦防虫ネット、⑧庫外ルーバーを庫外側よりはめこみ、⑨電源コードを⑧庫外ルーバーの穴に通して外に出し③、④、⑤、⑥、⑦、⑧をともに取付けてください。
3. ⑨電源コードをたるみがなくなるまで引き張り、⑧庫外ルーバーのコード取出し口の所に付属の結束バンドを装着してください(電源コードがベンチレーター内部でたるむのを防止するため)。

価格確認

