

## K-1371・K-1372

ステンレス製



## 超小型スライドレール COMPACT SLIDE RAILS

### 特徴 Feature

- 超小型で様々な小型部品のスライド機構に使用できます。
- スライド部はボールベアリングを使用し動きがスムーズです。
- ステンレス製で耐食性に優れています。
- Compact, allowing use in slide mechanism of wide range of compact parts.
- Ball bearings in sliding components enable smooth movement.
- Stainless, corrosion-resistant.

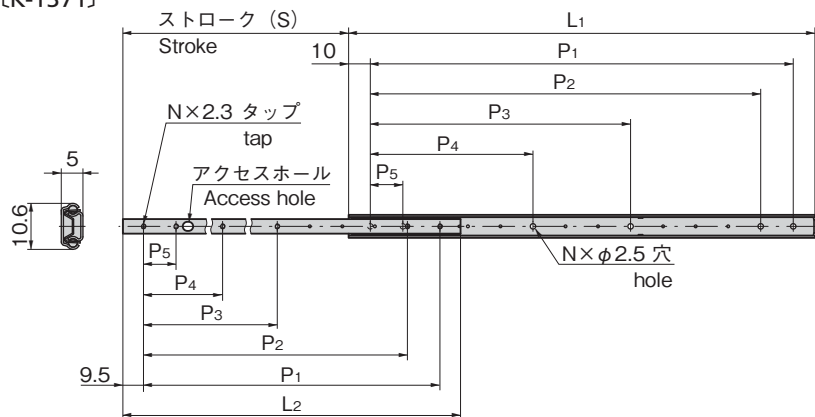


K-1371-10



K-1372-10

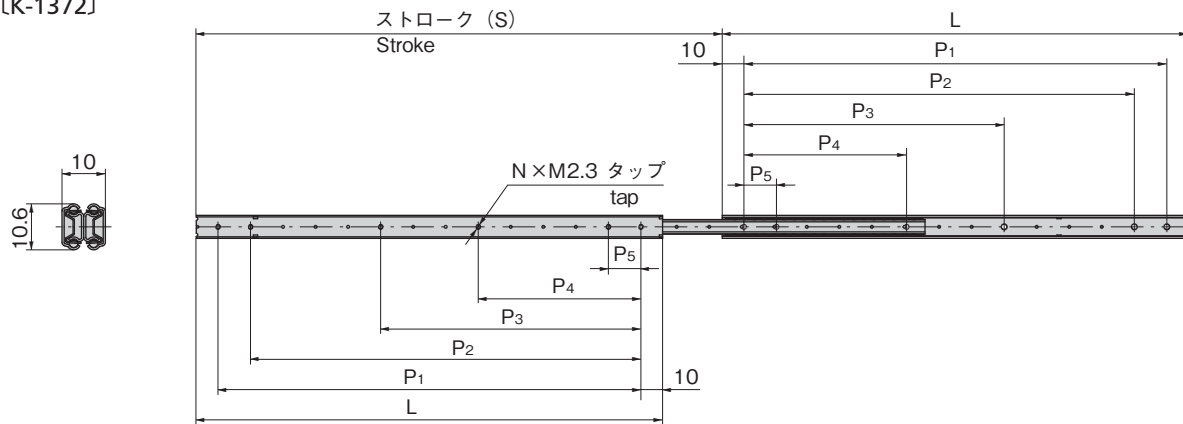
[K-1371]



仕様	● 材質: 冷間圧延ステンレス鋼板 (SUS304)
用途	● 精密機器・計測機器・試験機
納期	● 標準在庫品
備考	● 取付けにはM2.3なべ小ねじまたは、精密機器用十字穴付なべ小ねじをご使用ください。 ● 取付けねじ長さは取付部厚さ+1.0から1.8mmとしてください。(K-1371はインナーメンバーのみ) ● 本品を末永くご使用いただくために定期的に摺動部に潤滑剤の塗布をお願いします。(推奨潤滑剤: リチウム系グリース)

Specifications	● Material: Cold Rolled Stainless Steel Sheet (SUS304)
Specific-use	● Precision equipment, measurement equipment, test equipment
Remarks	● Use M2.3 round head machine screws or cross recessed round head machine screws for precision equipment when installing. ● Length of screws must be thickness of base being installed to plus additional 1.0 to 1.8mm. (For K-1371, inner member only) ● To prolong the life of the product, apply a regular coating of lubricant to the sliding parts. (Recommended lubricant: lithium grease)

[K-1372]



商品番号 Product No.	RoHS 10	L <sub>1</sub>	L <sub>2</sub>	P <sub>1</sub>	P <sub>2</sub>	P <sub>3</sub>	P <sub>4</sub>	P <sub>5</sub>	(S)	N	許容荷重N/pair Allowable load	製品質量(g) Mass	コード Code
K-1371-5	●	50	49	30	/	/	/	/	25	2	74	7	31825
K-1371-10	●	95	94	75	60	15	/	/	56	4	54	12	31826
K-1371-16	●	155	154	135	120	60	15	/	116	5	50	19	31827
K-1371-22	●	215	214	195	180	120	75	15	162	6	30	26	31828

●: RoHS10指令対応品 ▲: RoHS10指令に対応可能です。

商品番号 Product No.	RoHS 10	L	P <sub>1</sub>	P <sub>2</sub>	P <sub>3</sub>	P <sub>4</sub>	P <sub>5</sub>	(S)	N	許容荷重N/pair Allowable load	製品質量(g) Mass	コード Code
K-1372-5	●	50	30	/	/	/	/	50.5	4	29	13	31829
K-1372-10	●	95	75	60	15	/	/	113	8	39	24	31830
K-1372-16	●	155	135	120	60	15	/	178	10	59	40	31831
K-1372-22	●	215	195	180	120	75	15	243	12	59	55	31832

●: RoHS10指令対応品 ▲: RoHS10指令に対応可能です。

キャスター・アジャスター  
スライドレール

キャスター

その他の  
K製品

モニター  
アーム

レベル  
アジャスター

ペダル  
ロック

スライド  
レール

SLIDE RAILS

価格確認

