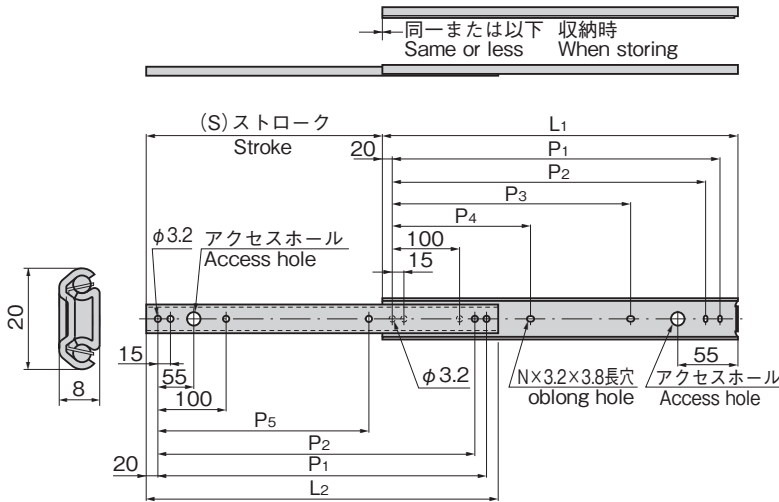




KC-283-20



特徴 Feature

- 小型軽量でさまざまな機器に対応できます。
- スライド部はボールベアリングを使用し動きがスムーズです。
- It's small-sized and lightweight for various equipment.
- Slide section uses ball bearing so movement is smooth.

仕様	● 材質：冷間圧延鋼板 (SPCC)
用途	● 表面仕上：亜鉛めっきクロメート処理 (MFZn-C)
納期	● 通信機器・事務機器・試験機など各種筐体
備考	● 標準在庫品
	● アルミ製KC-361は1701ページをご参照ください。
	● 取付けにはM3バインド小ねじまたは、トラス小ねじをご使用ください。
	● リニアスライダークC-283-L-20もあります。
	● 本品は未永くご使用いただくために定期的に摺動部に潤滑剤の塗布をお願いします。(推奨潤滑剤：リチウム石鹸基系極圧グリース)

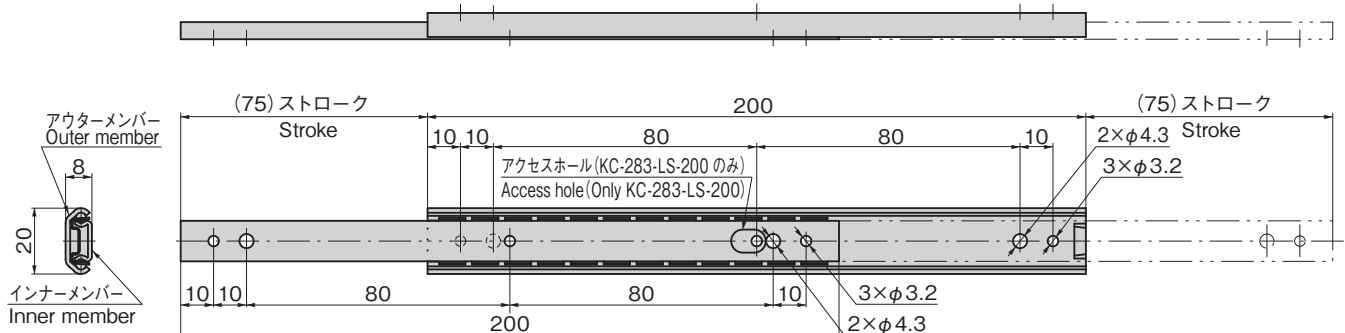
Specifications	● Material: Cold rolled steel plate (SPCC)
Specifications	● Finish: Zinc plating chromate treatment (MFZn-C)
Specific-use	● Communication, office and inspection equipment
Remarks	● For aluminum-made (KC-361), see page 1701.
	● Please use M3 binding head machine screws or truss head screws for installation.
	● Linear slider (KC-283-L-20) is available.
	● To prolong use, it is recommended that a lubricant be applied regularly to the sliding parts. (Recommended grease: Lithium-soap base extreme-pressure grease)

商品番号 Product No.	RoHS 10	L1	L2	P1	P2	P3	P4	P5	N	(S)	許容荷重N/pair Allowable load	製品質量(g) Mass	コード Code
KC-283-20	●	200	197	160	145	/	/	/	8	134	147	100	21849
KC-283-30	●	300	297	260	245	160	/	190	10	224	147	150	21850
KC-283-40	●	400	397	360	345	260	/	265	10	294	147	210	21851
KC-283-50	●	500	497	460	445	360	230	337	11	384	147	260	21852

●: RoHS10指令対応品 ▲: RoHS10指令に対応可能です。

〔特注両側スライドKC-283-WS〕

詳細はお問合せください。



価格確認

