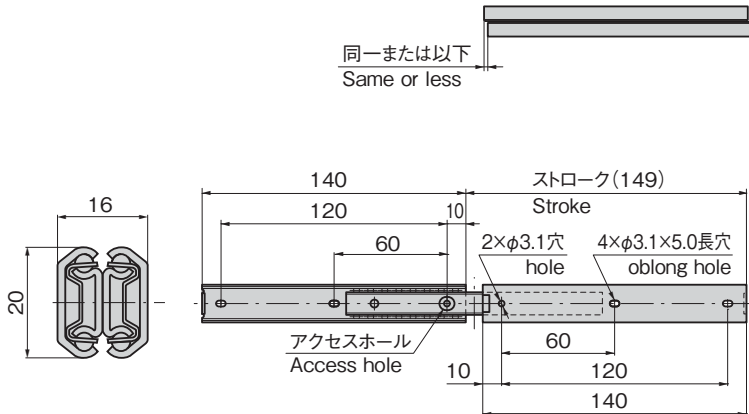


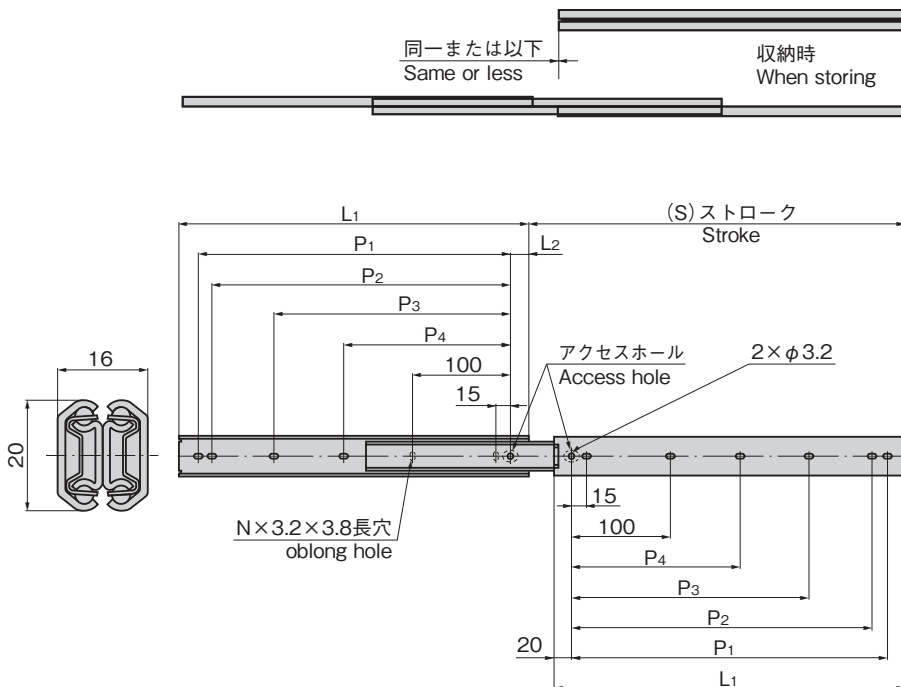


KC-284-20

[KC-284-14]



[KC-284-20・30・40・50]



特徴 Feature

- 小型軽量でさまざまな機器に対応できます。
- スライド部はボールベアリングを使用し動きがスムーズです。
- It's small-sized and lightweight for various equipment.
- Slide section uses ball bearing so movement is smooth.

仕様	● 材質：冷間圧延鋼板 (SPCC) ● 表面仕上：亜鉛めっきクロメート処理 (MFZn-C)
用途	● 通信機器・事務機器・試験機など各種筐体
納期	● 標準在庫品
備考	● アルミ製KC-362は1701ページをご参照ください。 ● 取付けにはM3バインド小ねじまたは、トラス小ねじをご使用ください。 ● 本品は末永くご使用いただくために定期的に摺動部に潤滑剤の塗布をお願いします。(推奨潤滑剤：リチウム石鹸系極圧グリース) ● 底引きでのご使用は許容荷重は1/4になります。

Specifications	● Material: Cold rolled steel plate (SPCC) ● Finish: Zinc plating chromate treatment (MFZn-C)
Specific-use	● Communication, office and inspection equipment
Remarks	● For aluminum-made (KC-362), see page 1701. ● Please use M3 binding head machine screws or truss head screws for installation. ● To prolong use, it is recommended that a lubricant be applied regularly to the sliding parts. (Recommended grease: Lithium-soap base extreme-pressure grease) ● Allowable load is 1/4 of normal when used with bottom rail.

商品番号 Product No.	RoHS 10	L1	P1	P2	P3	P4	N	(S)	許容荷重N/pair Allowable load	製品質量(g) Mass	コード Code
KC-284-14	●	本図参照 See the drawing							147	145	22814
KC-284-20	●	200	160	145	160	160	8	229		210	21853
KC-284-30	●	300	260	245	160	160	10	329	310	21854	
KC-284-40	●	400	360	345	260	160	10	429	420	21855	
KC-284-50	●	500	460	445	360	230	12	529	530	21856	

●: RoHS10指令対応品 ▲: RoHS10指令に対応可能です。

価格確認

