

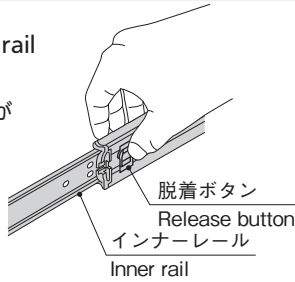
ソフトクローズ機能により引出しの衝撃音を防ぎます
Soft-closing, eliminates drawer slamming



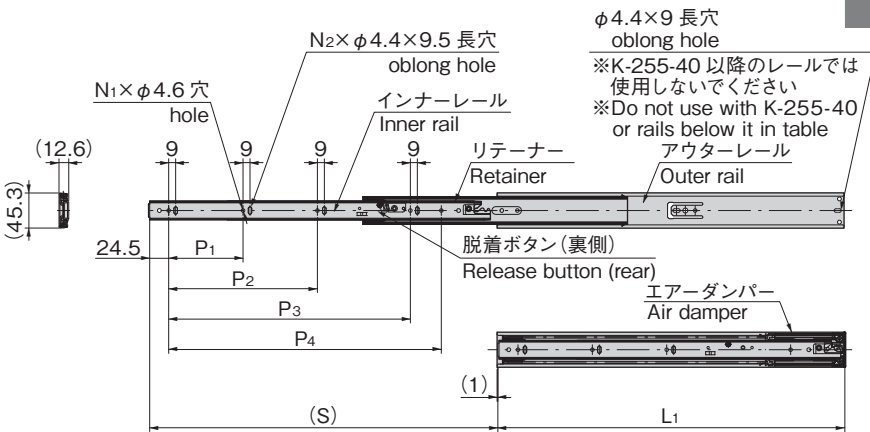
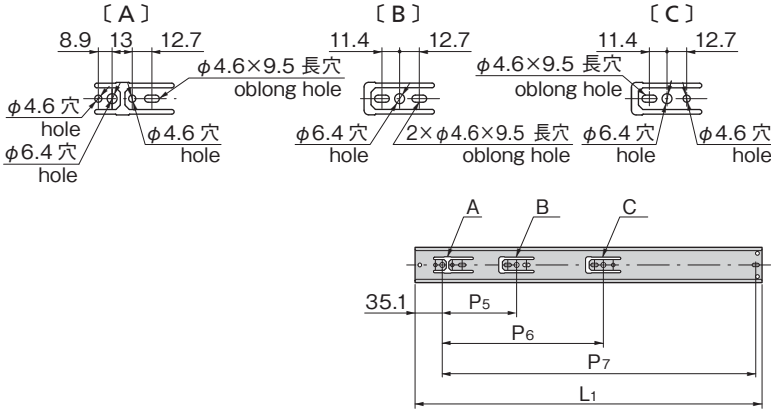
K-255-30

レールの脱着方法
Removing/reinstalling the rail

ボタンを押すだけで簡単にインナーレールの取外しが可能です。
Inner rails can be removed simply by pressing a button.



アウターレール取付け用詳細図
Outer rail installation diagram



※K-255-30・35はオーバートラベルしません。
※K-255-30/35 are not overtravel type.

特徴 Feature

- セルフクローズ機構により、引出しが完全に収納される手前50mmの位置から引込み力が働き、自動で収納されます。
- エアダンパーを採用しており、引出しが軽くスムーズです。また、オイル漏れの心配がありません。
- レール長さ400mm以上の製品は、レール長さ以上に引出しが可能です。
- ボタンを押すだけで簡単にインナーレールの取外しが可能です。

- Self-closing mechanism – force to pull in drawer starts 50mm before drawer complete closes, and drawer closes on own.
- Air damper for light and smooth operation. No worry of oil leakage.
- Items with 400mm or longer rails can be pulled out beyond the rail length.
- Inner rails can be removed simply by pressing a button.

仕様

- 材質:
レール/冷間圧延鋼板 (SPCC)
リテーナー/インナー側: 溶融亜鉛めっき鋼板
アウター側: ポリプロピレン (PP)
ダンパー部/ポリアセタール (POM)
- 表面仕上: レール/亜鉛めっきクロメート処理 (MFZn-C)

用途

- 医療用機器・店舗什器・システムキッチンなど

納期

- 標準品・納期お問合せください

備考



- 取付けにはM4バインドねじまたはトラスねじをご使用ください。
- 取付けの際は「取付説明書」を必ずご覧ください。詳細はお問合せください。
- セルフクローズ機能を利用するために、引出しと収納物の合計質量は最大20kgを目安としてください。

Specifications

- Material:
Rail: Cold rolled steel sheet (SPCC)
Retainer: Inside: Hot dip zinc plated steel sheet
Outside: Polypropylene (PP)
Damper: Polyacetal (POM)
- Finish: Rail: Zinc plating chromate (MFZn-C)

Specific-use

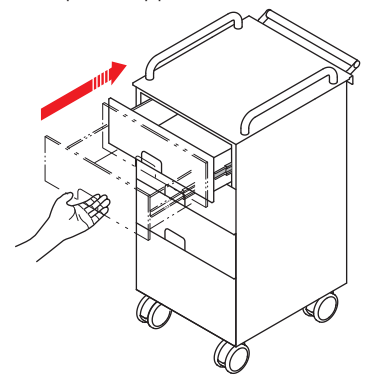
- Medical equipment, store fixtures, system kitchen, etc.

Remarks



- Use M4 binding head machine screws or truss screws when installing.
- Be sure to refer to the instructions when installing. Contact us for details.
- Self-closing feature requires combined weight of drawer and stored items to be less than about 20kg.

使用例
Example of application



商品番号 Product No.	RoHS 10	L ₁	(S)	P ₁	P ₂	P ₃	P ₄	P ₅	P ₆	P ₇	N ₁	N ₂	許容荷重N/pair Allowable load	製品質量(g) Mass	コード Code
K-255-30	●	300	250	64	/	/	192	/	/	255	3	2	220	408	31914
K-255-35	●	350	315	96	/	/	256	96	/	305	3	2	260	466	31915
K-255-40	●	400	400	160	/	/	288	160	/	/	3	2	260	524	31916
K-255-45	●	450	450	96	192	/	352	96	192	/	4	3	400	640	31917
K-255-50	●	500	500	96	224	/	384	128	256	/	4	3	400	719	31918
K-255-55	●	550	550	96	224	/	448	160	320	/	4	3	400	798	31919
K-255-60	●	600	600	128	224	416	480	192	352	/	5	4	300	878	31920
K-255-65	●	650	650	128	288	448	544	192	416	/	5	4		957	31921
K-255-70	●	700	700	128	288	480	576	224	448	/	5	4		1,036	31922

●: RoHS10指令対応品 ▲: RoHS10指令に対応可能です。

¥ 価格はタキゲンHPまたはページ番号の上部にある2次元コードよりご確認ください

価格確認

