

KC-1252  
ステンレス製

KC-252  
鉄製

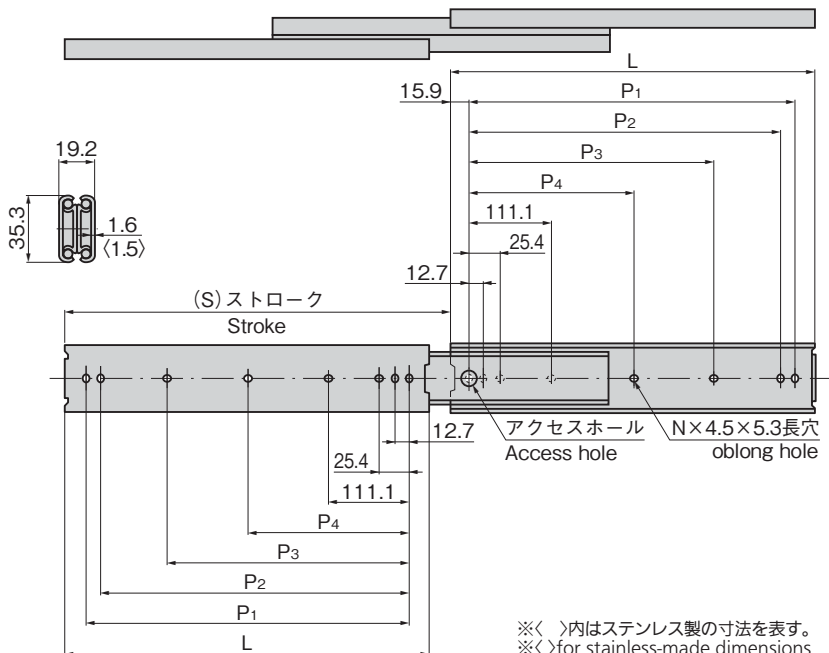


スライドレール(完全スライドタイプ)  
SLIDE RAILS



KC-1252-12

[KC-1252]  
[KC-252]



特徴 Feature

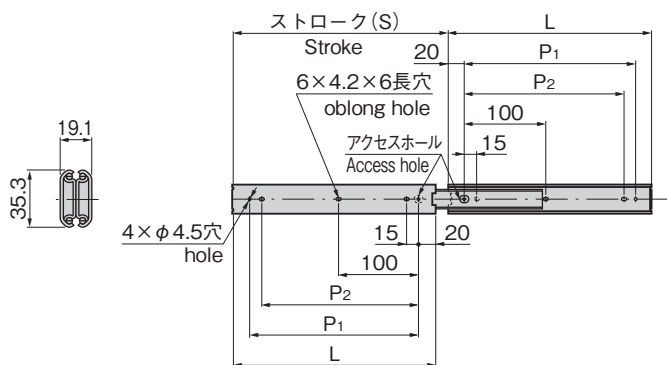
- [KC-1252]  
 ●ドローワーを完全に引出せる3段階引きステンレススライドレールです。  
 ●抜き差しはできません。  
 [KC-252]  
 ●スライド部はボールベアリングを使用し動きがスムーズです。

- [KC-1252]  
 ●Drawer can be fully extended because it's a three step system.  
 ●Drawer can not be stored after removal.  
 [KC-252]  
 ●Slide section uses ball bearing so movement is smooth.

- [KC-1252]  
**仕様** ●材 質: ステンレス鋼板(SUS304)  
**用途** ●医療用機器・食品機械・環境機器

- [KC-252]  
**仕様** ●材 質: 冷間圧延鋼板(SPCC)  
 ●表面仕上: 亜鉛めっきクロメート処理(MFZn-C)  
**用途** ●コンピュータ周辺機器・自動販売機・複写機・通信機・医療機器・計測機器  
**納期** ●標準在庫品  
**備考** ●取付けにはM4/バインド小ねじまたは、トラス小ねじをご使用ください。  
 ●抜き差しタイプKC-252-Aも製作します。  
 ●本品は未永くご使用いただくために定期的に摺動部に潤滑剤の塗布をお願いします。(推奨潤滑剤: リチウム石鹼系極圧グリース)  
 ●底引きでのご使用は許容荷重は1/4になります。

[KC-1252-200]  
[KC-1252-250]



- [KC-1252]  
**Specifications** ●Material: Stainless steel plate (SUS304)  
**Specific use** ●Medical, food and environment equipment

- [KC-252]  
**Specifications** ●Material: Cold rolled steel plate (SPCC)  
 ●Finish: Zinc plating chromate treatment (MFZn-C)  
**Specific use** ●Computer peripherals, vending machines, photocopiers, communication and medical and measuring equipment.  
**Remarks** ●Please use M4 binding head machine screws or truss head screws for installation.  
 ●To prolong use, it is recommended that a lubricant be applied regularly to the sliding parts.(Recommended grease: Lithium-soap base extreme-pressure grease)  
 ●Allowable load is 1/4 of normal when used with bottom rail.

商品番号 Product No.		RoHS 10		L	P <sub>1</sub>	P <sub>2</sub>	P <sub>3</sub>	P <sub>4</sub>	N	(S)	許容荷重N/pair Allowable load		製品質量(g) Mass		コード Code		
SUS	SPCC	SUS	SPCC								SUS	SPCC	SUS	SPCC	SUS	SPCC	
KC-1252-12	KC-252-12	●	●	304.8	273	260.3	149.2			14	326	431	431	590	645	21480	20603
KC-1252-14	KC-252-14	●	●	355.6	323.8	311.1	200				377	451	451	700	750	21481	20604
KC-1252-16	KC-252-16	●	●	406.4	374.6	361.9	250.8				428	451	451	800	865	21482	20605
KC-1252-18	KC-252-18	●	●	457.2	425.4	412.7	301.6	212.7			479	471	471	890	960	21483	20606
KC-1252-20	KC-252-20	●	●	508	476.2	463.5	352.4	238.1			529	451	451	1,000	1,000	21484	20607
KC-1252-22	KC-252-22	●	●	558.8	527	514.3	403.2	263.5			580	441	441	1,090	1,160	21485	20608
KC-1252-24	KC-252-24	●	●	609.6	577.8	565.1	454	288.9		16	631	422	422	1,200	1,300	21486	20609
KC-1252-26	KC-252-26	●	●	660.4	628.6	615.9	504.8	314.3			682	412	412	1,310	1,420	21487	20610
KC-1252-28	KC-252-28	●	●	711.2	679.4	666.7	555.6	339.7			732	402	402	1,420	1,470	21488	20611

●: RoHS10指令対応品 ▲: RoHS10指令に対応可能です。

商品番号 Product No.	RoHS 10	L	P <sub>1</sub>	P <sub>2</sub>	S	許容荷重N/pair Allowable load	製品質量(g) Mass	コード Code
KC-1252-200	●	200	160	145	217	539		22805
KC-1252-250	●	250	210	195	266	588		22804

●: RoHS10指令対応品 ▲: RoHS10指令に対応可能です。

¥ 価格はタキゲンHPまたはページ番号の上部にある2次元コードよりご確認ください

キャスター

その他の  
K製品

モニター  
アーム

レベル  
アジャスター

ペダル  
ロック

SLIDE RAILS  
スライド  
レール

