



KC-1261-S-12

キャスター・アジャスター
スライドレール

キャスター

その他の
K製品

モニター
アーム

レベル
アジャスター

ペダル
ロック

スライド
レール

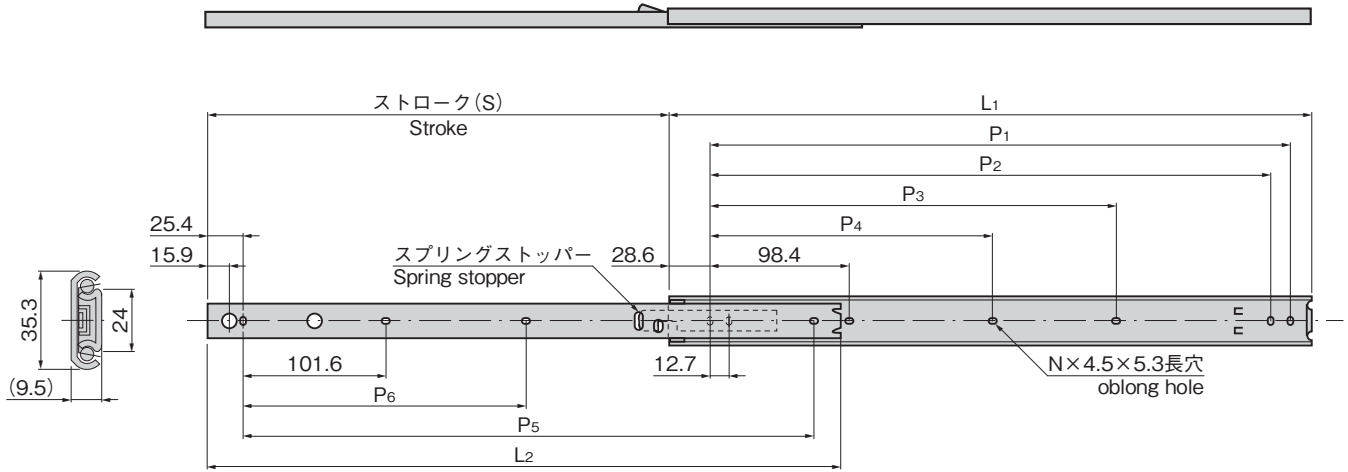
SLIDE RAILS

特徴 Feature

- ストップ機構付です。スプリングストッパーを押すことにより、ストップを解除し、レールの抜き差しが可能になります。
 - ステンレス製で耐食性に優れています。
 - スライド部はボールベアリングを使用し動きがスムーズです。
- Equipped with stoppers. After pressing a spring stopper to unlock it, you can insert or remove a rail.
- Corrosion-resistant stainless is used.
- Slide section uses ball bearing so movement is smooth.

- | | |
|----|---|
| 仕様 | ● 材質：冷間圧延ステンレス鋼板 (SUS304) |
| 用途 | ● コンピュータ周辺機器・複写機・薬品保管庫・医療用機器 |
| 納期 | ● 標準在庫品 |
| 備考 | ● 取付けにはM4バインド小ねじまたは、トラス小ねじをご使用ください。
● 作動不良の原因となりますので、引抜いたインナーレールを他のレールに挿入しないでください。
● 本品は未永くご使用いただくために定期的に摺動部に潤滑剤の塗布をお願いします。(推奨潤滑剤：リチウム石鹼基系極圧グリース) |

- | | |
|----------------|---|
| Specifications | ● Material: Cold rolled stainless steel plate (SUS304) |
| Specific-use | ● Computer peripherals, OA and medical equipment. |
| Remarks | ● Please use M4 binding head machine screws or truss head screws for installation.
● Do not place removed inner member in another rail; may prevent rail from operating properly.
● To prolong use, it is recommended that a lubricant be applied regularly to the sliding parts. (Recommended grease: Lithium-soap base extreme-pressure grease) |



商品番号 Product No.	RoHS 10	L1	L2	P1	P2	P3	P4	P5	P6	N	(S)	許容荷重N/pair Allowable load	製品質量(g) Mass	コード Code	
KC-1261-S-12	●	304.8	300.8	260.3	247.6	136.5			152.4	9	224	314	304	22941	
KC-1261-S-14	●	355.6	351.6	311.1	298.4	187.3			203.2		275	284	360	22942	
KC-1261-S-16	●	406.4	402.4	361.9	349.2	238.1			254.0		315	353	404	22943	
KC-1261-S-18	●	457.2	453.2	412.7	400	288.9	200	406.4	203.2		330	422	455	22944	
KC-1261-S-20	●	508	504	463.5	450.8	339.7	225.4	457.2	228.6		381	392	507	22945	
KC-1261-S-22	●	558.8	554.8	514.3	501.6	390.5	250.8	508	254		11	406	441	560	22946
KC-1261-S-24	●	609.6	605.6	565.1	552.4	441.3	276.2	558.8	279.4			432	441	614	22947
KC-1261-S-26	●	660.4	656.4	615.9	603.2	492.1	301.6	609.6	304.8			483	412	662	22948
KC-1261-S-28	●	711.2	707.2	666.7	654	542.9	327	660.4	330.2			493	412	710	22949

●: RoHS10指令対応品 ▲: RoHS10指令に対応可能です。

