



KC-411-14

特徴 Feature

- スライド部はボールベアリングを使用し動きがスムーズです。
- 従来品に比べ、重量物に使用できます。
- The ball bearing is incorporated in the slide mechanism so moving is smooth.
- These can be used for the heavy-duty items and these are more versatile than the conventional slide rails.

[KC-1411]

- 仕様
- 材質：冷間圧延ステンレス鋼板 (SUS304)
 - 表面仕上：生地

[KC-411]

- 仕様
- 材質：冷間圧延鋼板 (SPCC)
 - 表面仕上：亜鉛めっきクロメート処理 (MFZn-C)

- 用途
- 特装車両・建機・厨房機器

- 納期
- 標準在庫品

- 備考
- 取付けにはM4バインド小ねじまたは、トラス小ねじをご使用ください。
 - 本品は未永くご使用いただくために定期的に摺動部に潤滑剤の塗布をお願いします。(推奨潤滑剤：リチウム石鹼基系極圧グリース)
 - 底引きでのご使用は許容荷重は1/4になります。

[KC-1411]

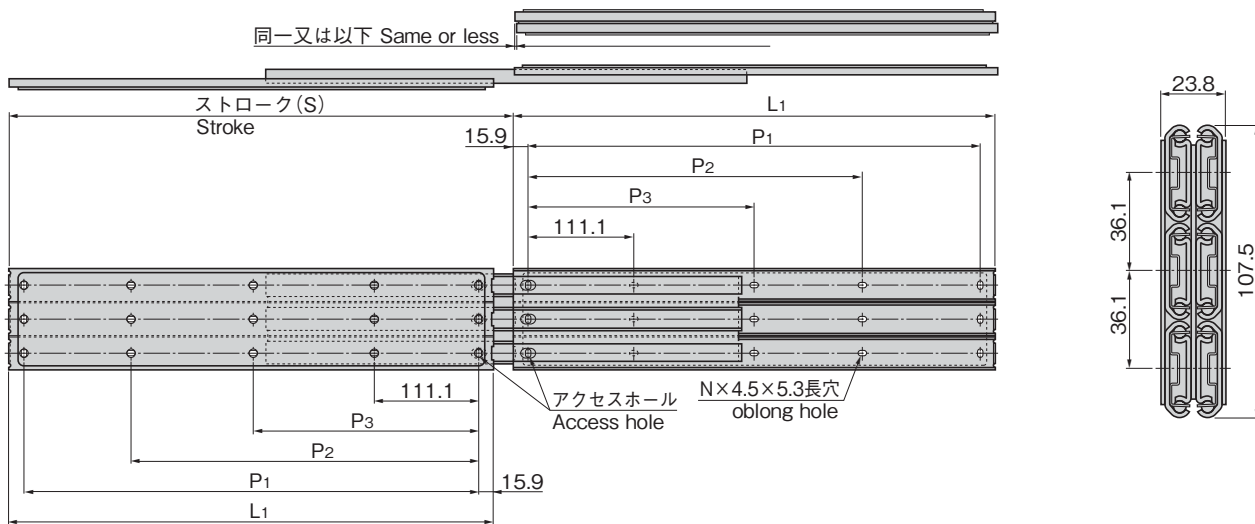
- Specifications
- Material: Cold rolled stainless steel plate (SUS304)
 - Finish: Plain

[KC-411]

- Specifications
- Material: Cold rolled steel (SPCC)
 - Finish: Zinc plating chromate treatment (MFZn-C)

- Specific-use
- Specially equipment vehicles, construction machinery, kitchen equipment

- Remarks
- Please use M4 binding head machine screws or truss head screws for installation.
 - To prolong use, it is recommended that a lubricant be applied regularly to the sliding parts. (Recommended grease: Lithium-soap base extreme-pressure grease)
 - Allowable load is 1/4 of normal when used with bottom rail.



商品番号 Product No.		RoHS 10		L1	(S)	P3	P2	P1	N	許容荷重N/pair Allowable load		製品質量(g) Mass		コード Code	
SUS	SPCC	SUS	SPCC							SUS	SPCC	SUS	SPCC	SUS	SPCC
KC-1411-12	KC-411-12	●	●	304.8	326	149.2	273	12	2,028	1,685	3,020	2,870	23071	23080	
KC-1411-14	KC-411-14	●	●	355.6	377	200	323.8	12	2,058	1,705	3,440	3,380	23072	23081	
KC-1411-16	KC-411-16	●	●	406.4	428	250.8	374.6	12	2,058	1,705	3,790	3,890	23073	23082	
KC-1411-18	KC-411-18	●	●	457.2	479	301.6	425.4	15	2,067	1,715	4,180	4,360	23074	23083	
KC-1411-20	KC-411-20	●	●	508	529	352.4	476.2	15	2,107	1,744	4,580	4,910	23075	23084	
KC-1411-22	KC-411-22	●	●	558.8	580	403.2	527	15	2,107	1,744	5,100	5,390	23076	23085	
KC-1411-24	KC-411-24	●	●	609.6	631	454	577.8	15	2,058	1,705	5,580	5,900	23077	23086	
KC-1411-26	KC-411-26	●	●	660.4	682	504.8	628.6	15	2,028	1,685	6,060	6,390	23078	23087	
KC-1411-28	KC-411-28	●	●	711.2	732	555.6	679.4	15	1,989	1,656	6,600	6,950	23079	23088	

●: RoHS10指令対応品 ▲: RoHS10指令に対応可能です。

価格確認

