

### 特徴 Feature

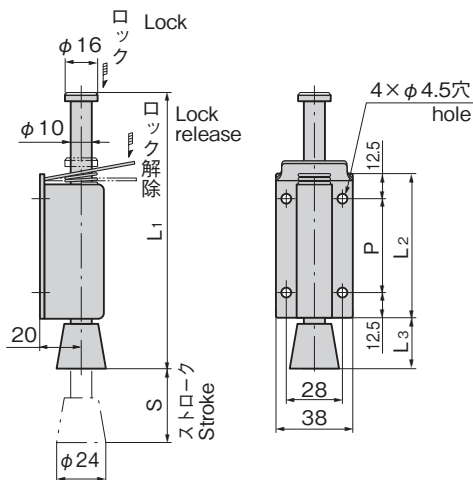
- ステンレス製で耐食性に優れています。
- 足の操作だけで扉を任意の位置で、仮止めできます。
- Corrosion-resistant stainless steel is used.
- Simple foot operation to stop door at any position.

- |    |                                     |
|----|-------------------------------------|
| 仕様 | ● 材質：冷間圧延ステンレス鋼板(SUS304)<br>接地面部/ゴム |
| 用途 | ● 表面仕上：ヘアライン仕上                      |
| 納期 | ● 軽量扉の簡易ストッパー                       |
|    | ● 標準品・・・納期お問合せください                  |

- |                |   |
|----------------|---|
| Specifications | ● Material: Cold rolled stainless steel plate (SUS304)<br>Ground contact part: Rubber |
| Specific use   | ● Finish: Hairline finish   |
|                | ● Simple stopper for lightweight doors  |



K-1710-1



価格確認



商品番号 Product No.	RoHS 10	L1	L2	L3	P	S	製品質量(g) Mass	コード Code
K-1710-1	●	200	105	30	80	60	280	30839
K-1710-2	●	144	70	29	45	38	200	30840

● : RoHS10指令対応品 ▲ : RoHS10指令に対応可能です。