



K-900A



K-900A-S1



K-900A-S2

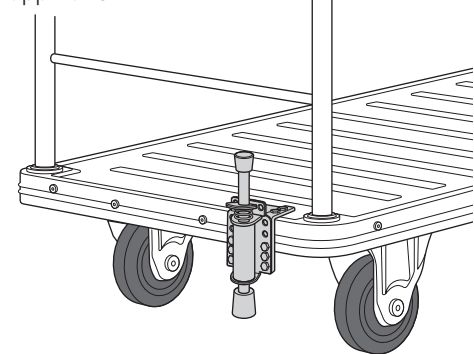
特徴 Feature

- 小型で軽量なため広範囲に利用できます。
- 側面取付けタイプ
- 床面に多少凸凹があっても確実にロックできます。
- Small-sized and lightweight and widely used.
- Side attachment type.
- Can be locked securely even if floor is a little uneven.

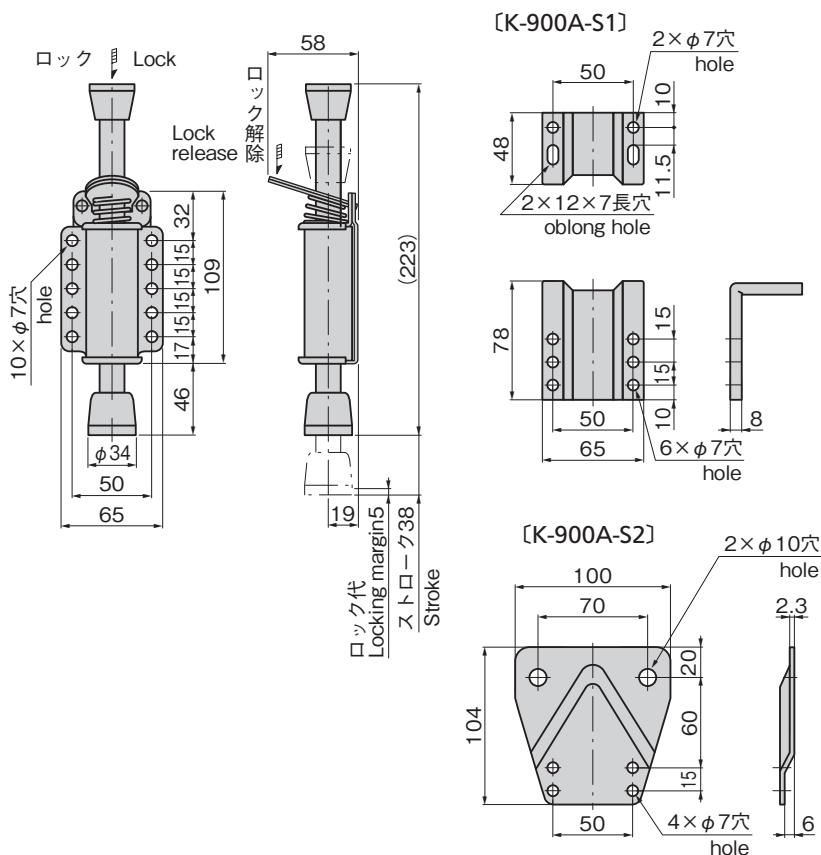
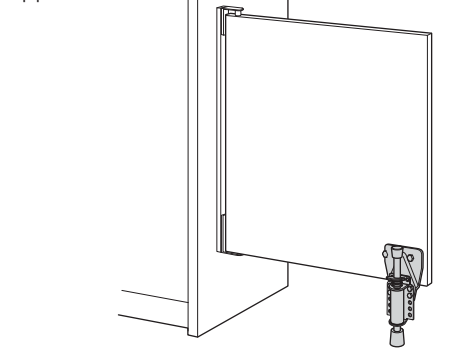
仕様	● 材質：本体／熱間圧延鋼板 (SPHC) 接地部／ゴム ● 表面仕上：亜鉛めっきクロメート処理 (MFZn-C)
用途	● ドア・門扉・運搬器具・事務用機器・その他移動防止用
納期	● 標準品・・・納期お問合せください
備考	● ロック解除の状態では床面とベースゴムの間隔を約25～30mmに取付けてください。 ● 取付け穴は左・右5個ありますので適当な穴を選び、ボルト・ねじなどで取付けてください。

Specifications	● Material: Main body: Hot rolled steel plate (SPHC) Ground contact part: Rubber
Specification	● Finish: Zinc plating chromate treatment (MFZn-C)
Remarks	● For stoppers for door, gate door, carrying and office and other equipment ● Set up so that there is a gap of 25mm to 30mm between the floor and the base rubber when the pedal is in the unlocked position. ● Installing holes are left and right five each. Use appropriate holes and fix with bolts and screws.

使用例 Example of application



使用例 Example of application



商品番号 Product No.	RoHS 10	製品質量 (g) Mass	コード Code
K-900A	●	450	30501
K-900A-S1	●		30502
K-900A-S2	●		30503

●: RoHS10指令対応品 ▲: RoHS10指令に対応可能です。

キャスター

その他の
K製品

モニター
アーム

レール
アジャスター

PEDAL LOCKS

ベダル
ロック

スライド
レール

価格確認



TAKIGEN
総合 27-2

1683