

小型レベルアジャスター

KC-1288

ステンレス製



エラストマーレベルアジャスター

ELASTOMER LEVEL ADJUSTERS

特殊ナットで直接取付け Direct installation with special nut

D.PAT.



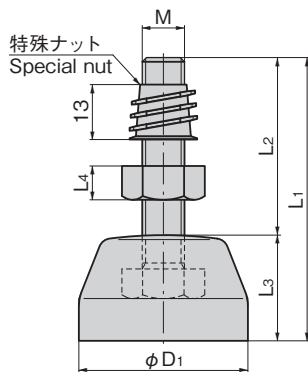
KC-1288-1



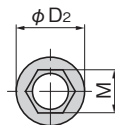
KC-1288-3



KC-1288-2-40



[特殊ナット
Special nut]



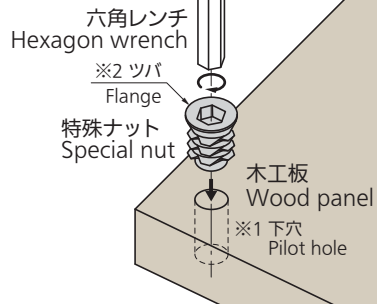
特徴 Feature

- 特殊ナットを付属しているため、木工品に直接取付けすることができます。
- 底部がエラストマー樹脂のため、すべり止め、防振、防音効果があります。
- Special nut included, allowing direct installation on wooden items.
- Elastomer resin foot prevents sliding, vibration, and sound.

仕様	● 材質: シャフト/ステンレス鋼棒 (SUS304) ● 底部/エラストマー樹脂 (TPE)
用途	● 医療機器・福祉機器
納期	● 標準在庫品
備考	● 特注でシャフトの長さを変更することもできます。

Specifications	● Material: Shaft: Stainless steel rod (SUS304) ● Foot: Elastomer resin (TPE)
Specific use	● Medical equipment, social services equipment

取付け方法 Installation method



※2 製品写真を参考にツバが地面側になるように取付けてください。
※2 Install so that flange is on floor-side referring to product photo.

商品番号 Product No.	RoHS 10	L1	L2	L3	L4	D1	D2	M	※1参考下穴径 ※1 Reference pilot hole diameter	製品質量 (g) Mass	コード Code
KC-1288-1	●	67	42	25	8	40	16	10	13.0~13.3	74	31819
KC-1288-2-50	●	50	37	13	6	40	16	10	13.0~13.3	54	31820
KC-1288-2-40	●	40	27	13	6	40	16	10	13.0~13.3	50	31822
KC-1288-3	●	(44)	33.2	10.5	6	30	14.5	8	11.0~11.3	30	31821

●: RoHS10指令対応品 ▲: RoHS10指令に対応可能です。