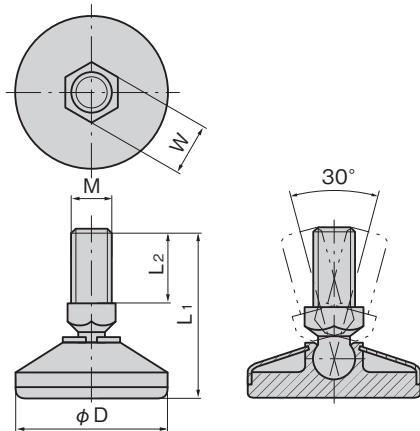




KC-162-1



### 特徴 Feature

- ねじ部が自在に首振りする構造で、どんな条件下でも水平が保てるアジャスターです。
- Screw can rotate at your required angle so level can be achieved in severe conditions.

仕様	● 材質：シャフト／軟鋼線材 (SWRM) 底部／ポリアミド (PA)
	● 表面仕上： シャフト／亜鉛めっきクロメート処理 (MFZn-C) 底部／冷間圧延ステンレス鋼板 (SUS304) でカバー
用途	● 計測機器・スチールキャビネット・自動販売機・複写機
納期	● 標準在庫品

Specifications	● Material: Shaft: Mild steel wire (SWRM) Base: Polyamide (PA)
	● Finish: Shaft: Zinc plating chromate treatment (MFZn-C) Base: Covered with cold rolled stainless steel plate (SUS304)
Specific-use	● Measuring equipment, steel cabinets, vending machines and photocopiers

商品番号 Product No.	RoHS 10	L <sub>1</sub>	L <sub>2</sub>	(W)	D	M	垂直許容荷重 N Vertical allowable load	製品質量 (g) Mass	コード Code
KC-162-1	●	66.5	30	19	70	M14	5,880	145	20463
KC-162-2	●	51.0	25	17	50	M12	2,940	72	20464
KC-162-3	●	42.5	20	13	40	M10	1,470	38	20465
KC-162-4	●	37.5	19	10	30	M8	980	21	20466
KC-162-5	●	31.0	14	8	25	M6	490	11	20467

● : RoHS10指令対応品 ▲ : RoHS10指令に対応可能です。

¥ 価格はタキゲンHPまたはページ番号の上部にある2次元コードよりご確認ください

価格確認

