

# KC-270

鉄製

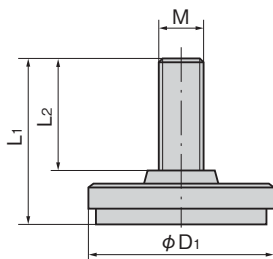


KC-270-1

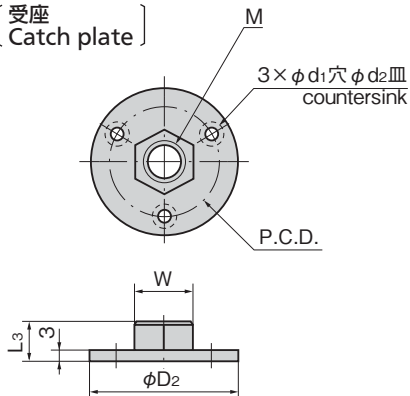


KC-270-W-1

〔本体  
Main body〕



〔受座  
Catch plate〕



商品番号 Product No.	RoHS 10	L1	L2	D1	M	垂直使用荷重 N Vertical allowable load	製品質量 (g) Mass	コード Code
KC-270-1	●	44.5	30	50	M12×1.75	8,800	96	20623
KC-270-2	●	39.5	26	45	M10×1.5	7,800	76	20624
KC-270-3	●	39	26.5	40			58	20625
KC-270-4	●	38.5	26.5	36			50	20626
KC-270-5	●	38	26.5	32			43	20627
KC-270-6	●	35	24	28	M8×1.25	5,900	28	20628
KC-270-7	●	35	24	25			25	20629

●: RoHS10指令対応品 ▲: RoHS10指令に対応可能です。

小型レベルアジャスター



# レベルアジャスター LEVEL ADJUSTERS

## 特徴 Feature

- 豊富な種類の中から用途に応じて選択できます。
- Select among various types according to your application.

## 仕様

- 材質: シャフト/軟鋼線材 (SWRM)  
カバー/亜鉛合金 (ZDC)  
底部/ABS樹脂 (黒色)  
受座/亜鉛合金 (ZDC)
- 表面仕上: シャフト/亜鉛めっきクロメート  
処理 (MFZn-C)  
カバー/クロムめっき (MZCr)  
受座/クロムめっき (MZCr)

## 用途

- 自動販売機・計測機器・複写機

## 納期

- 標準在庫品

## 備考

- 本体と受座は別売です。

## Specifi- cations

- Material: Shaft: Mild steel wire (SWRM)  
Cover: Zinc alloy (ZDC)  
Base: ABS resin (black)  
Catch plate: Zinc alloy (ZDC)
- Finish: Shaft: Zinc plating chromate treatment (MFZn-C)  
Cover: Chrome plating (MZCr)  
Catch plate: Chrome plating (MZCr)

## Specific- use

- Vending machines, measuring equipment and photocopiers

## Remarks

- Main body and catch are sold separately available.

商品番号 Product No.	RoHS 10	L3	W	D2	d1	d2	M	P.C.D.	製品質量 (g) Mass	コード Code
KC-270-W-1	●	11	16	40	3.5	7	12	30	25	20630
KC-270-W-2	●	9	13	28	3.2	6	10	20	12	20631
KC-270-W-3	●	8	11	25	3.2	5	8	19	10	20632

●: RoHS10指令対応品 ▲: RoHS10指令に対応可能です。

キャスター  
スライド  
レール  
レベル  
アジャスター

キャスター

その他の  
K製品

モニター  
アーム

LEVEL ADJUSTERS  
レベル  
アジャスター

ペダル  
ロック

スライド  
レール