

初登場! オールステンレスタイプ NEW! All-stainless steel type

特徴 Feature

- 錆や腐食を嫌う環境で使用される機器などに最適です。
- オールステンレスタイプで耐食性・耐水性に優れたアジャスターです。
- 4種類のサイズがあり、用途に応じて選択できます。
- Perfect for equipment used in environments kept free of rust and corrosion.
- All-stainless steel-type adjusters with superior corrosion and water resistance.
- Four different sizes to choose from according to the application.



KC-1270-3



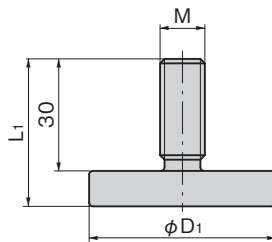
KC-1270-W-2



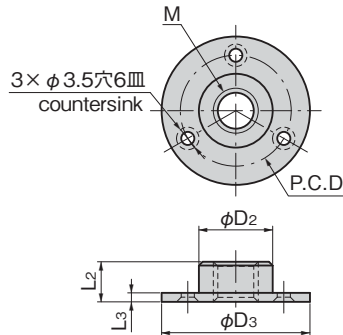
KC-1270-5

仕様	● 材 質: KC-1270-1、-3、-W-1、-W-2、-W-3: ステンレス鋼鋳物(SUS304) KC-1270-5、-7: ステンレス鋼棒(SUS303)
用途	● 自動販売機・計測機器・複写機
納期	● 標準在庫品
備考	● 本体と受座は別売です。
Specifications	● Material: KC-1270-1,-3,-W-1,-W-2,-W-3: Cast stainless steel (SUS304) KC-1270-5,-7: Stainless steel bar (SUS303)
Specific-use	● Vending machines, measuring equipment and photocopiers
Remarks	● Body and catch plate are sold separately.

[KC-1270 本体]
[Main body]



[KC-1270-W 受座]
[Catch plate]



[本体] Main body

商品番号 Product No.	RoHS 10	L ₁	D ₁	M	垂直使用荷重 N Vertical load	製品質量 (g) Mass	コード Code
KC-1270-1	●	39.5	50	M12×1.75	8,800	165	31924
KC-1270-3	●	38.6	40	M10×1.5	6,900	95	31925
KC-1270-5	●	37.9	30	M10×1.5	6,900	58	31926
KC-1270-7	●	36.8	25	M8×1.25	5,900	34	31927

[受座] Catch plate

商品番号 Product No.	RoHS 10	L ₂	L ₃	D ₂	D ₃	M	P.C.D	製品質量 (g) Mass	コード Code
KC-1270-W-1	●	10.7	2.4	19.7	39.6	M12×1.75	29.6	34	31928
KC-1270-W-2	●	9.8	2.5	15.9	29.7	M10×1.5	22.6	18	31929
KC-1270-W-3	●	9.7	2.5	11.8	24.7	M8×1.25	18.5	11	31930

●: RoHS10指令対応品 ▲: RoHS10指令に対応可能です。

価格確認

