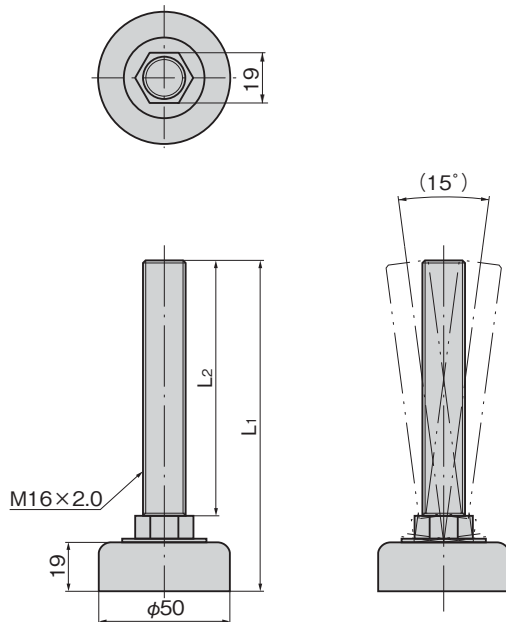




KC-274-1



## 特徴 Feature

- ねじ部が約15°自在に首振りする構造で、傾きのある床でも水平が保てるアジャスターです。
- ねじ部裏にプラスドライバー用の十字カットがあり取付けが容易です。
- Screw can rotate about 15° so level can be obtained even if floor is inclined.
- Cross-shape cut is on the back of the screw so use a Phillips-type screwdriver.

## 仕様

- 材質：  
シャフト／冷間圧造用炭素鋼線 (SWCH10)  
底部／ポリアミド (PA)
- 表面仕上：  
シャフト／亜鉛めっきクロメート処理 (MFZn-C)

## 用途

- 計測機器・情報処理機

## 納期

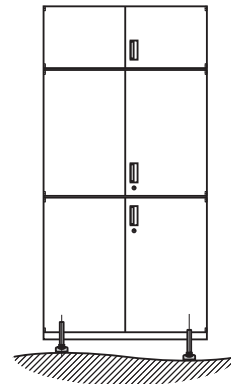
- 標準在庫品

## Specifications

- Material: Shaft: Cold rolled carbon steel wire (SWCH10)  
Base: Polyamide (PA)
- Finish: Shaft: Zinc plating chromate treatment (MFZn-C)

## Specific use

- Measuring and information equipment

使用例  
Example of application

| 商品番号<br>Product No. | RoHS<br>10 | L1  | L2  | 垂直使用荷重 N<br>Vertical load | 製品質量 (g)<br>Mass | コード<br>Code |
|---------------------|------------|-----|-----|---------------------------|------------------|-------------|
| KC-274-1            | ●          | 160 | 130 | 5,480                     | 270              | 21602       |
| KC-274-2            | ●          | 130 | 100 | 5,480                     | 230              | 21603       |
| KC-274-3            | ●          | 100 | 70  | 5,480                     | 190              | 21604       |

● : RoHS10指令対応品 ▲ : RoHS10指令に対応可能です。