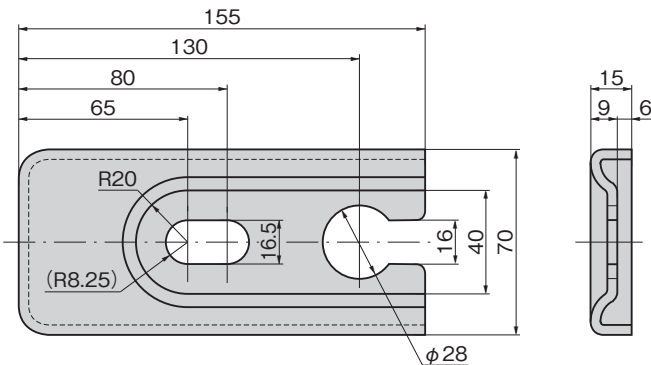


KC-282専用固定金具



KC-282-E-1



価格確認



特徴 Feature

- KC-282とアンカーボルトを組合せて使用する押さえ金具です。
- Holding plate for using KC-282 and an anchor bolt in combination.

仕様

- 材質: 冷間圧延鋼板 (SPCC)
- 表面仕上: 亜鉛めっきクロメート処理 (MFZn-C)

用途

- 自動販売機・アミューズメント機器

納期

- 標準在庫品

Specifications

- Material: Cold rolled steel plate (SPCC)
- Finish: Zinc plating chromate treatment (MFZn-C)

Specific use

- Vending machines and amusement equipment

| 商品番号 Product No. | RoHS 10 | 製品質量 (g) Mass | コード Code |
|---------------------|------------|------------------|-------------|
| KC-282-E-1 | ● | 311 | 22234 |

- : RoHS10指令対応品
- ▲ : RoHS10指令に対応可能です。