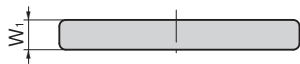
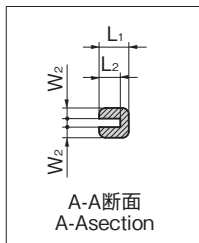
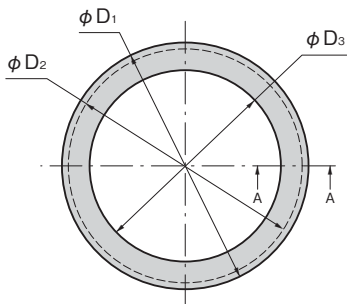




KC-275-RP-1



KC-275-RP-3



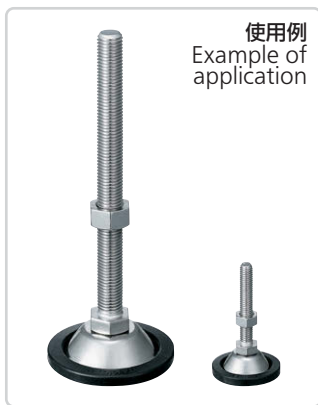
特徴 Feature

- 取付けることで防振性が優れます。
- 床面への傷防止になります。
- Significantly reduces vibration.
- Prevents damage to floors.

仕様	● 材 質 : エチレン・プロピレンゴム (EPDM)
用途	● KC-275-A, KC-1275-A専用ゴムパットです。
納期	● 標準在庫品

Specifications	● Material: Ethylene Propylene Rubber (EPDM)
Specific use	● Rubber pad for KC-275-A and KC-1275-A.

使用例 Example of application



価格確認



商品番号 Product No.	RoHS 10	D1	D2	D3	W1	W2	L1	L2	製品質量 (g) Mass	コード Code	適用アジャスター Applicable
KC-275-RP-1	●	79	75	59	8	3	10	8	17	31503	KC-275-A-1~3 KC-275-A-HEX-2・3・7 KC-1275-A-1~3 KC-1275-A-11~13
KC-275-RP-2	●	58	54	44	7	2.5	7	5	7.3	31504	KC-275-A-4 KC-1275-A-4 KC-1275-A-14
KC-275-RP-3	●	41	37	30	6	2	5.5	3.5	3.5	31505	KC-275-A-5~6 KC-1275-A-5~6

● : RoHS10指令対応品 ▲ : RoHS10指令に対応可能です。