

レベルアジャスター

## KC-275-A-HEX

鉄製

ボックスレンチで調整できます



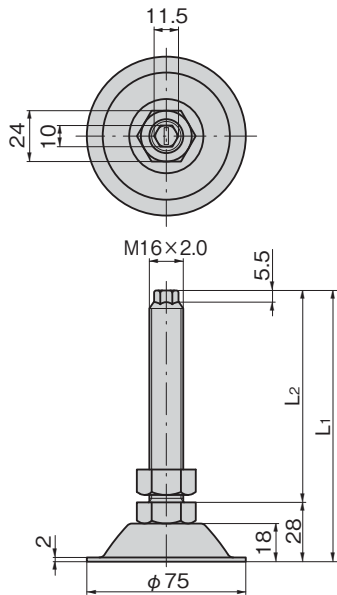
KC-275-A-HEX-2



KC-275-A-HEX-3

ねじ先端部  
Tip of screw

KC-275-A-HEX-7



## 先端六角形状レベルアジャスター

HEX-HEAD-TIPPED LEVEL ADJUSTERS

## 特徴 Feature

- アジャスターのねじ先端部が六角形状になっているため、ボックスレンチでの調整が可能です。
- The tip of the adjuster screw is the shape of a hex-head nut so that it can be adjusted using a box wrench.

## 仕様

- 材質：シャフト／軟鋼線材 (SWRM)  
底部／冷間圧延鋼板 (SPCC)
- 表面仕上：亜鉛めっきクロメート処理 (MFZn-C)

## 用途

- 工作機械・自動販売機、他

## 納期

- 標準在庫品

Specifi-  
cations

- Material: Shaft: Mild steel wire (SWRM)  
Base: Cold rolled steel plate (SPCC)
- Finish: Zinc plating chromate treatment (MFZn-C)

## Specific use

- Machine tools, vending machines, etc.

商品番号 Product No.	RoHS 10	L <sub>1</sub>	L <sub>2</sub>	垂直使用荷重N Vertical load	対応押え金具 Applicable brace	製品質量 (g) Mass	コード Code
KC-275-A-HEX-2	●	158	130	4,900	KC-275-C-2	360	31659
KC-275-A-HEX-3	●	128	100			320	31660
KC-275-A-HEX-7	●	98	70			280	31661

●: RoHS10指令対応品 ▲: RoHS10指令に対応可能です。