

K-1276-A  
ステンレス製

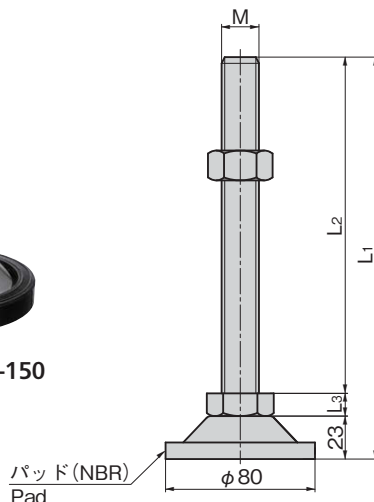
K-1277-A  
ステンレス製



K-1276-A-20-200



K-1276-A-16-150



特徴 Feature

- ステンレス製で耐食性に優れています。
- ねじ部が約30°首振り可能で傾いた床でも水平を保持できます。(K-1277-A)
- 接地面が大きくパッド付のため防振性に優れています。
- Corrosion-resistant, stainless steel construction.
- The screw section can move through 30°, thus maintaining the horizontal even on a sloping floor. (K-1277-A)
- The wide, padded floor-contact area provides excellent vibration-proofing.

仕様

- 材質：シャフト/ステンレス鋼棒(SUS304)  
底部/ステンレス鋼板(SUS304)  
パッド/合成ゴム(NBR)
- 表面仕上：バレル研磨
- 使用周囲温度：-10~+60℃
- 付属品：ナット

用途

- 半導体設備・医療設備・工作機械

納期

- 輸入品・・・納期お問合せください

Specifi-cations

- Material: Shaft: Stainless steel rod (SUS304)  
Foot: Stainless steel plate (SUS304)  
Pad: Synthetic rubber (NBR)
- Finish: Barrel polishing
- Ambient temperature: -10℃ to +60℃
- Accessories: Nut

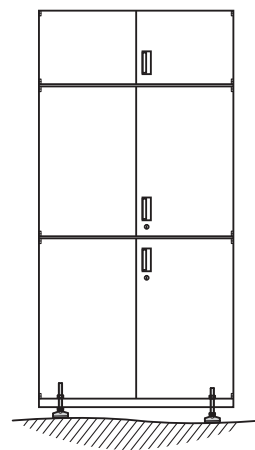
Specific-use

- Semi-conductor equipment, medical equipment, machine tools

商品番号 Product No.	RoHS 10	L <sub>1</sub>	L <sub>2</sub>	L <sub>3</sub>	M	推奨荷重N/4個 Recommend load	製品質量(g) Mass	コード Code
K-1276-A-16-150	●	183	150	10	M16×2.0	7,840	440	31533
K-1276-A-16-200	●	233	200	10	M16×2.0	7,840	505	31534
K-1276-A-20-150	●	186	150	13	M20×2.5	9,800	615	31535
K-1276-A-20-200	●	236	200	13	M20×2.5	9,800	720	31536

●: RoHS10指令対応品 ▲: RoHS10指令に対応可能です。

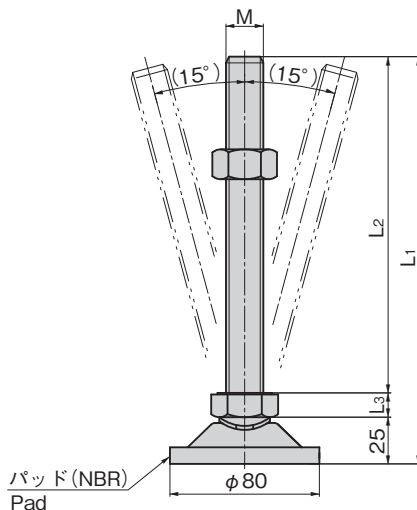
使用例  
Example of application



K-1277-A-20-100



K-1277-A-20-130



商品番号 Product No.	RoHS 10	L <sub>1</sub>	L <sub>2</sub>	L <sub>3</sub>	M	推奨荷重N/4個 Recommend load	製品質量(g) Mass	コード Code
K-1277-A-16-100	●	135	100	10	M16×2.0	7,840	380	31541
K-1277-A-16-130	●	165	130	10	M16×2.0	7,840	425	31542
K-1277-A-16-180	●	215	180	10	M16×2.0	7,840	490	31543
K-1277-A-20-100	●	138	100	13	M20×2.5	9,800	515	31544
K-1277-A-20-130	●	168	130	13	M20×2.5	9,800	580	31546
K-1277-A-20-180	●	218	180	13	M20×2.5	9,800	685	31545

●: RoHS10指令対応品 ▲: RoHS10指令に対応可能です。

価格確認

