

K-1276-B

ステンレス製

K-1277-B

ステンレス製

SUS 重荷重用レベリングフット

ステンレス HEAVY DUTY LEVELLING FEET

キャスター
スライドレール
アジャスター

キャスター

その他の
K製品

モニター
アーム

レベル
アジャスター

ペダル
ロック

スライド
レール

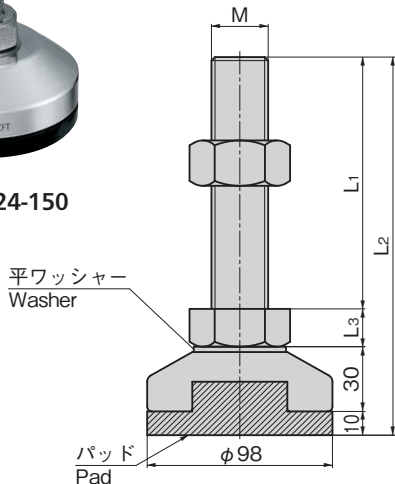
LEVEL ADJUSTERS



K-1276-B-30-200



K-1276-B-24-150



特徴 Feature

- ステンレス製で耐食性に優れています。
- ねじ部が約40°首振り可能で傾いた床でも水平を保持できます。(K-1277-B)
- 接地面が大きくパッド付のため防振性に優れています。
- Corrosion-resistant, stainless steel construction.
- The screw section can move through 40°, thus maintaining the horizontal even on a sloping floor. (K-1277-B)
- The wide, padded floor-contact area provides excellent vibration-proofing.

仕様

- 材質：シャフト/ステンレス鋼棒(SUS304)
底部/ステンレス鋼棒(SUS303)
パッド/合成ゴム(NBR)
- 表面仕上：ヘアライン仕上
- 使用周囲温度：-10~+60℃
- 付属品：ナット

用途

- 半導体設備・医療設備・工作機械

納期

- 輸入品・・・納期お問合せください

Specifications

- Material: Shaft: Stainless steel rod (SUS304)
Foot: Stainless steel rod (SUS303)
Pad: Synthetic rubber (NBR)

Specifications

- Finish: Hairline buffing
- Ambient temperature: -10℃ to +60℃
- Accessories: Nut

Specific-use

- Semi-conductor equipment, medical equipment, machine tools

商品番号 Product No.	RoHS 10	L1	L2	L3	M	推奨荷重N/4個 Recommend load	製品質量(g) Mass	コード Code
K-1276-B-24-150	●	150	206	16	M24×3.0	39,200	2,135	31537
K-1276-B-24-200	●	200	256	16	M24×3.0	39,200	2,150	31538
K-1276-B-30-150	●	150	210	20	M30×3.5	49,000	2,640	31539
K-1276-B-30-200	●	200	260	20	M30×3.5	49,000	2,670	31540

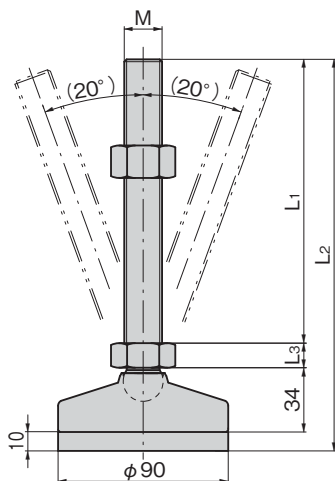
●: RoHS10指令対応品 ▲: RoHS10指令に対応可能です。



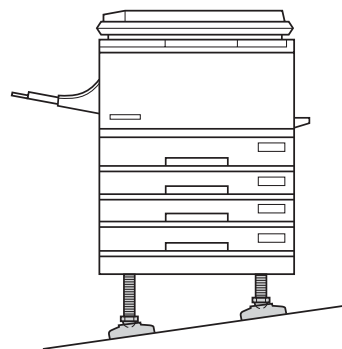
K-1277-B-20-100



K-1277-B-16-100



使用例 Example of application



商品番号 Product No.	RoHS 10	L1	L2	L3	M	推奨荷重N/4個 Recommend load	製品質量(g) Mass	コード Code
K-1277-B-16-100	●	100	154	10	M16×2.0	14,700	1,065	31547
K-1277-B-16-130	●	130	184	10	M16×2.0	14,700	1,110	31548
K-1277-B-20-100	●	100	157	13	M20×2.5	19,600	1,205	31549
K-1277-B-20-150	●	150	207	13	M20×2.5	19,600	1,330	31550

●: RoHS10指令対応品 ▲: RoHS10指令に対応可能です。

価格確認

