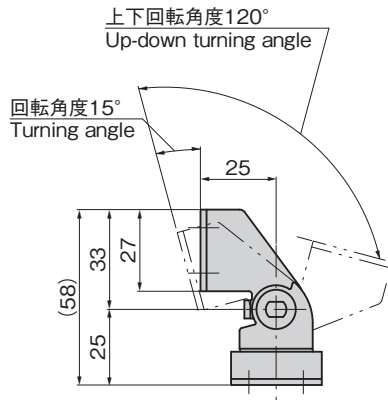
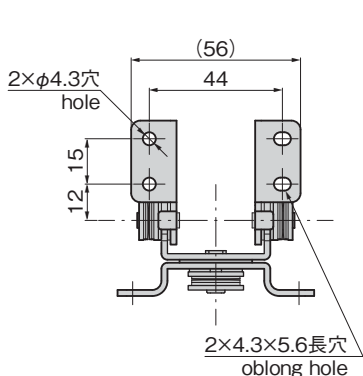
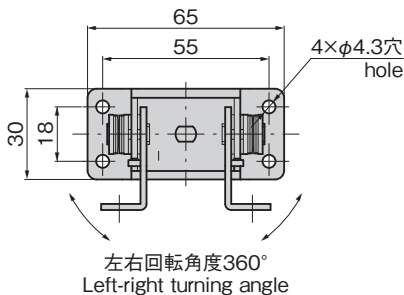
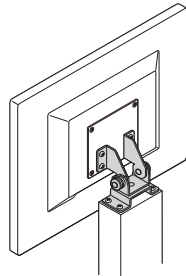


K-1797-1

使用例 Example of application



特徴 Feature

- モニターを上下左右任意の位置で保持できます。
- ステンレス製で耐食性に優れています。
- Can be maintained at any position left, right, up, or down.
- Stainless, corrosion-resistant.

仕様

- 材質：
本体/冷間圧延ステンレス鋼板(SUS304)
プラグ/ポリアセタール(POM)
- 上下動作：回転角度120°
定格負荷トルク $3 \pm 0.5 \text{N} \cdot \text{m}$
- 左右動作：回転角度360°
定格負荷トルク $2 \pm 0.3 \text{N} \cdot \text{m}$
- 適応モニターサイズ：19インチ以下(3kg以下)
- 表面仕上：バレル研磨

用途

- 各種モニター

納期

- 標準品・・・納期お問合せください

備考

- VESA規格のブラケットも製作します。
- 水・油が付着しないようご注意ください。

Specifications

- Material:
Main body: Cold rolled stainless steel sheet (SUS304)
Plug: Polyacetal (POM)
- Up-down movement: Turning angle 120°
Rated load torque $3 \pm 0.5 \text{N} \cdot \text{m}$
- Left-right movement: Turning angle 360°
Rated load torque $2 \pm 0.3 \text{N} \cdot \text{m}$
- Applicable monitor size: 19-inch or less (3 kg or less)
- Finish: Barrel-polishing

Specific use

- All types of monitor
- Be sure to avoid exposure to water, oil, etc.

商品番号 Product No.	RoHS 10	製品質量(g) Mass	コード Code
K-1797-1	●	114	31966

● : RoHS10指令対応品 ▲ : RoHS10指令に対応可能です。