

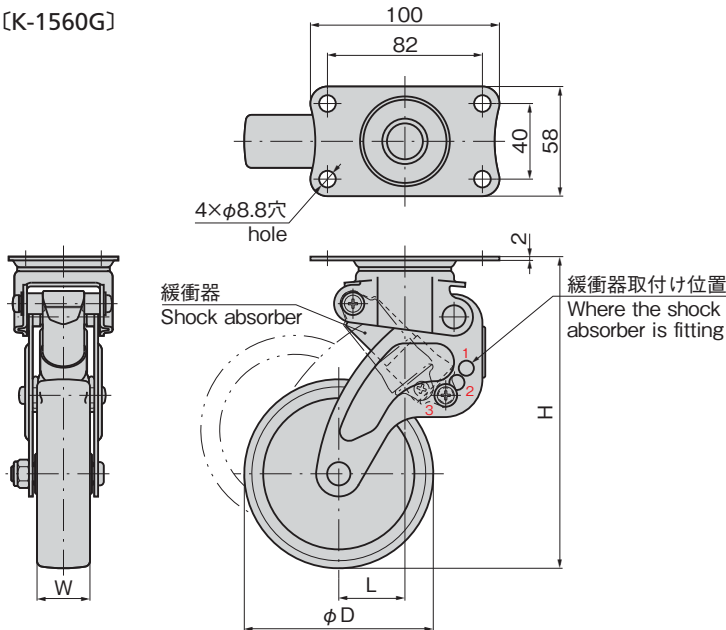
クリーンルーム内の運搬に最適



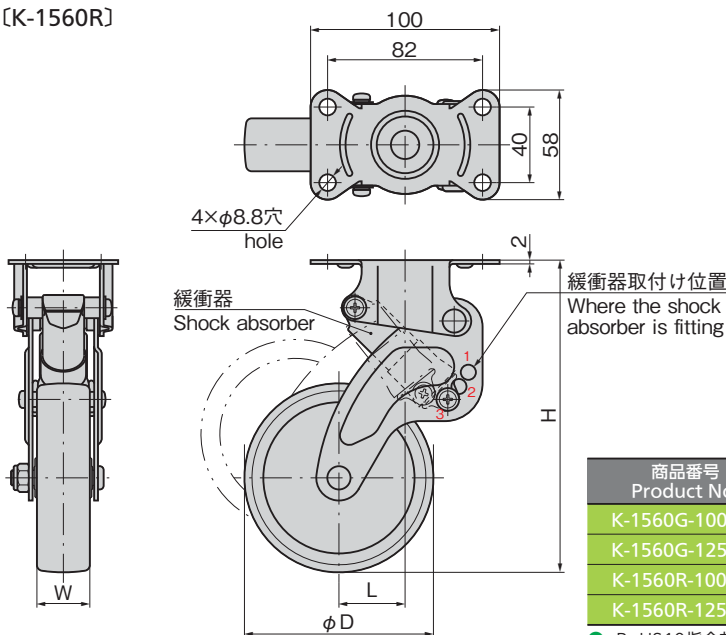
K-1560G-125-UR

K-1560R-125-UR

[K-1560G]



[K-1560R]



特徴 Feature

- 小型緩衝器(ショックアブソーバ)内蔵により衝撃や振動・騒音を抑えます。振動加速度はショックアブソーバ無しのキャスターの10分の1。グレーチング上走行時の塵舞い上げ量は8分の1。
- 耐摩耗性能や引裂強度に優れた、導電ウレタンを使用しているので、静電気障害や塵埃の吸着を防止できます。
- 緩衝器取付け位置を変えることにより3タイプの基準荷重が設定ができます(100N/200N/300N)。初期設定 300N。
- Small built-in shock absorbers reduce impact, vibration and noise. Vibration acceleration is one-tenth of casters without shock absorbers and the amount of dust raised when traveling on grating is one-eighth.
- The use of hard-wearing, tear-resistant conductive urethane prevents static electricity problems and dust adherence.
- Three standard load settings are possible by changing the position of the shock absorbers (100N, 200N, 300N). Initial setting 300N.

仕様	● 材質: 本体/冷間圧延ステンレス鋼板 (SUS304) 車輪/ウレタン
用途	● 精密機器・運搬用台車
納期	● 標準品・・・納期お問合せください
備考	● ストッパー付・自在ねじ式もあります。 ● 掲載の基準荷重は最も衝撃吸収効果が得られる荷重を表しています。基準荷重=許容荷重と考えて設定してください。 ● 快適にご使用いただくために、随時、潤滑スプレーなどを注入し、動作を確認してください。(緩衝器には注油しないでください。) ● 機器に取付けた状態で基準荷重の変更はしないでください。 ● 高さ及び偏芯寸法は、緩衝器の伸縮により変化します。

Specifications	● Material: Main body: Cold rolled stainless steel plate (SUS304) Wheels: Urethane
Specific use	● Precision equipment, pushcarts
Remarks	● The indicated standard load is not the allowable load, but the load at which the best shock absorbing effect is obtained. Set casters considering that the standard load = the allowable load. ● For smooth operation, lubricate as needed with an oil spray and check operation. (Do not lubricate the shock absorbers.) ● Do not change the standard load when the casters are fitted to the equipment. ● Height and offset changes with expansion and contraction of shock absorber.

緩衝器取付け位置 Where the shock absorber is fitting	基準荷重N Standard load
1	100
2	200
3	300

商品番号 Product No.	RoHS 10	D	H	L	W	製品質量(g) Mass	コード Code
K-1560G-100-UR		100	165~142	35~58	28	755	31442
K-1560G-125-UR		125	186~161	42~67	32	890	31443
K-1560R-100-UR		100	165~142	35~58	28	650	31444
K-1560R-125-UR		125	186~161	42~67	32	785	31445

●: RoHS10指令対応品 ▲: RoHS10指令に対応可能です。

価格確認

