

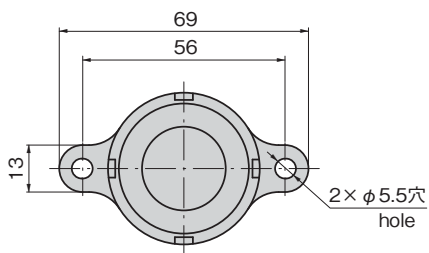


K-145-D-22W 下向き
Downward facing



K-145-25W ホワイト
White

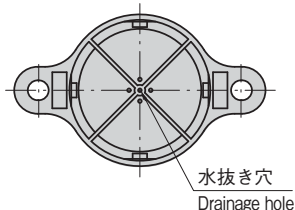
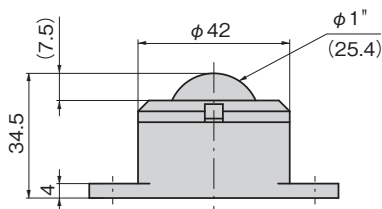
[K-145-25]



K-145-16B ブラック
Black

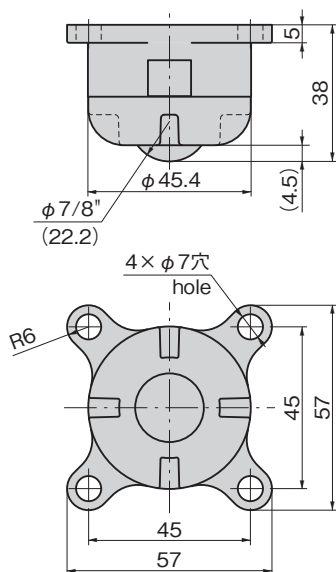


K-145-16NW ホワイト
White

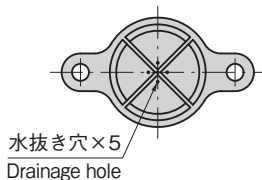
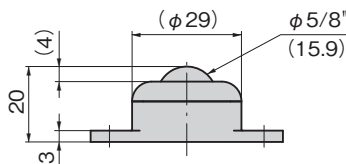
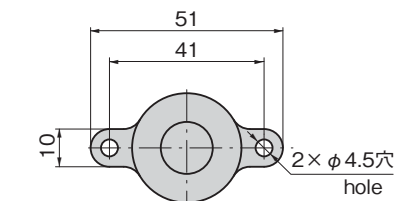


水抜き穴
Drainage hole

[K-145-D-22W]

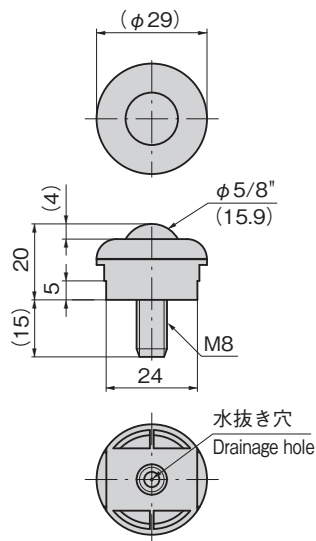


[K-145-16]



水抜き穴×5
Drainage hole

[K-145-16N]



特徴 Feature

- 食品、医薬品関連などの水を使用する各種搬送ラインに対応できるオール樹脂製のボールキャスターです。
- 底面に水抜き穴を標準装備 (K-145-D-22Wを除く)
- 業界初オール樹脂性下向ボールキャスター (K-145-D-22W)
- An all-resin ball caster suitable for use on conveyor lines for foodstuffs, medicinal supplies, etc., using water.
- Standard type has bottom drainage hole (Except K-145-D-22W)
- Industry-first, all-resin downward facing ball caster (K-145-D-22W)

仕様

- 材質:
ボール/W(ホワイト):ポリアセタール(POM)
B(ブラック):超高分子PE(UHMWPE)
ケース/ポリアセタール(POM)
- 標準色:ブラック・ホワイト
- 用途:食品、医療品関連などの搬送ライン
- 納期:標準品・・・納期お問合せください
- 備考:導電タイプ、クリーンルーム対応も製作します。

用途

- Material:
Ball: White-type balls/Polyacetal (POM)
Black-type balls/Ultrahigh-molecular-weight PE(UHMWPE)
Case: Polyacetal (POM)
- Standard colors: Black, White
- Conveyor lines for foodstuffs, medicinal supplies, etc.

備考

商品番号 Product No.	備考 Remarks	RoHS 10	許容荷重N Allowable load	製品質量(g) Mass	コード Code
K-145-25W	ホワイト White 上向き専用 For facing up	●	98	33	31529
K-145-25B	ブラック Black 上向き専用 For facing up	●	98	30	31530
K-145-16W	ホワイト White 上向き専用 For facing up	●	29.4	10	31526
K-145-16B	ブラック Black 上向き専用 For facing up	●	29.4	10	31527
K-145-16NW	ホワイト White 上向き専用 For facing up	●	29.4	10	31528
K-145-16NB	ブラック Black 上向き専用 For facing up	●	29.4	10	31525
K-145-D-22W	ホワイト White 下向き専用 For facing down	●	68.6	47	31787

●: RoHS10指令対応品 ▲: RoHS10指令に対応可能です。

価格確認

