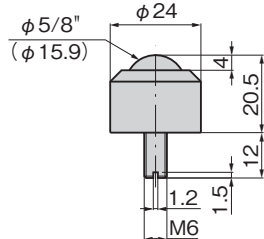




K-1143-16SN

[K-1143-16SN]

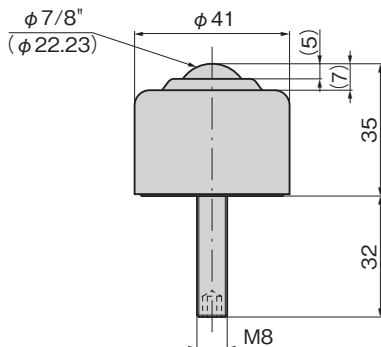


※本品は、上向き専用です。
※This product is for upwards-facing use only.



K-1143-19SN

[K-1143-19SN]

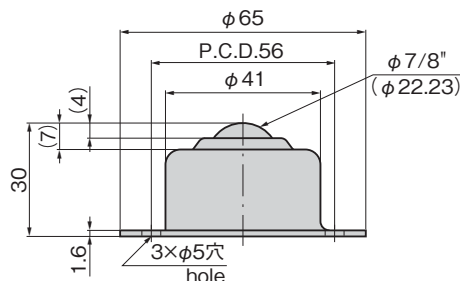


※本品は、上向き専用です。
六角穴付き止めねじは、脱着可能です。
※This product is for upwards-facing use only.
The hexagonal socket set screw is removable.



K-1143-19S

[K-1143-19S]

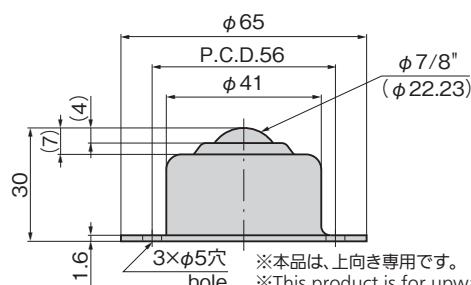


※本品は、上向き専用です。
※This product is for upwards-facing use only.



K-143-19

[K-143-19]



※本品は、上向き専用です。
※This product is for upwards-facing use only.

特徴 Feature

- 切削加工品ですから重荷重にも十分耐えます。
- 重量物も360度移動できる摩擦係数の少ない点接触機構。
- K-143-5SNMは極小タイプです。
- Machined casters capable of withstanding heavy loads.
- Point-contact mechanism with low friction coefficient, capable of moving heavy loads 360°.
- Miniature type K-143-5SNM.

仕様

- 材質:
[K-1143] ボール/ステンレス軸受鋼(SUS440C)
ケース/ステンレス(SUS304)
[K-143] ボール/高炭素クロム軸受鋼(SUJ2)
ケース/一般構造用圧延鋼板(SS)
[K-143-5SNM] ボール/ステンレス軸受鋼(SUS440C)
ケース/アルミニウム合金棒(A5056)

- 表面仕上:
[K-143] ケース/ニッケルめっき(MFNi)

用途

- コンベアシステム・ターンテーブル

納期

- 標準品・・・納期お問合せください

備考

- クリーンルーム対応も製作します。
- 掲載品以外の大型タイプもあります。

Specifications

- Material:
[K-1143] Ball: Stainless steel for ball bearings (SUS440C)
Case: Stainless steel (SUS304)
[K-143] Ball: High-carbon chrome steel for ball bearings (SUJ2)
Case: Rolled steel plate for general structure (SS)
[K-143-5SNM] Ball: Stainless steel for ball bearings (SUS440C)
Case: Aluminium alloy bar (A5056)

Finish

- [K-143] Case: Nickel plating (MFNi)

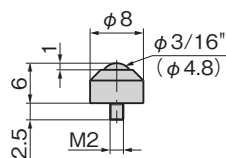
Specific use

- Conveyor systems, turntables



K-143-5SNM

[K-143-5SNM]



※本品は、上向き専用です。
※This product is for upwards-facing use only.

商品番号 Product No.	RoHS 10	許容荷重N Allowable load	製品質量(g) Mass	コード Code
K-1143-16SN	●	686	55	31455
K-1143-19SN	●	980	280	31456
K-1143-19S	●	980	250	31457
K-143-19	●	980	250	31454
K-143-5SNM	●	49	3	31458

●: RoHS10指令対応品 ▲: RoHS10指令に対応可能です。

価格確認

