



K-91-50



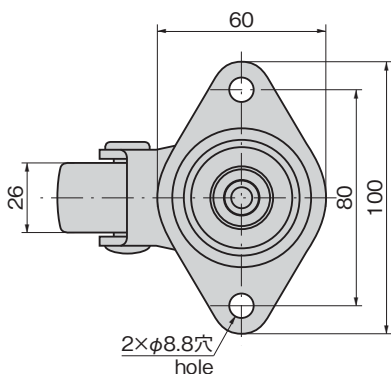
K-91-60

特徴 Feature

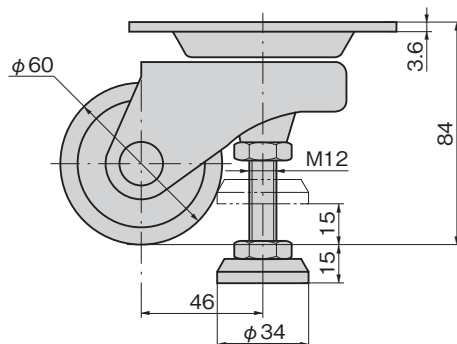
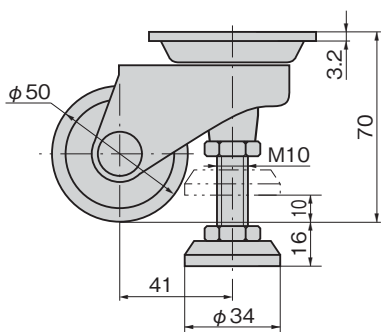
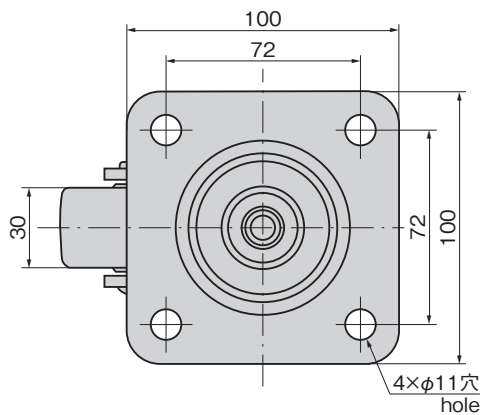
- 機器の移動、据付けが同時にできるので、移動の多い機器やレイアウトの変更に便利です。
- 据付け時アジャスターが中心にあり、がたつきがない構造で安定性に優れています。
- アジャスターに抜止め機構が付いています。
- アジャスターには耐油性ゴムを使用しています。
- Movement and installation of equipment can be done simultaneously so it's useful for changing layout of equipment.
- Adjuster is centered when installing. It has a looseness-free structure and great stability.
- Adjuster has a slip-preventive device.
- Adjuster uses oiliness-free rubber.

仕様	● 材質：本体/冷間圧延鋼板 (SPCC) 車輪/ナイロン ● 表面仕上：本体/亜鉛めっきクロメート処理 (MFZn-C)
用途	● OA機器・事務機器・計測機器・精密機器
納期	● 標準品・・・納期お問合せください
備考	● 移動：ロックナットを緩めアジャスターを収納してから移動してください。 ● 固定：設置後ロックナットを締めてください。
Specifications	● Material: Main body: Cold rolled steel plate (SPCC) Wheel: Nylon ● Finish: Main body: Zinc plating chromate treatment (MFZn-C)
Specific use Remarks	● OA, office, measuring and precision equipment ● To move loosen lock nut and store adjuster beforehand. ● To fix loosen lock nut after installation.

[K-91-50]



[K-91-60]



商品番号 Product No.	RoHS 10	キャスター許容荷重N Caster allowable load	アジャスター許容荷重N Adjuster allowable load	製品質量(g) Mass	コード Code
K-91-50	●	580	580	400	31060
K-91-60	●	980	980	800	31061

●: RoHS10指令対応品 ▲: RoHS10指令に対応可能です。

