

K-1090
ステンレス製

K-90
鉄製



キャリマウント
CARRY MOUNTS

キャスター・アジャスター
スライドレール

CASTERS
キャスター
その他のK製品
モニターアーム
レベルアジャスター
ペダルロック
スライドレール



K-90-CM-100



K-1090-CM-60

特徴 Feature

- 防振ゴムの接地面が大きいため機器の安定性に優れています。
- ステンレス製で耐食性に優れています。(K-1090)
- Ground contact area for vibration-proof rubber is large so equipment stability is great.
- Corrosion-resistant stainless steel is used. (K-1090)

[K-1090]

仕様	● 材質： 本体/ステンレス鋼板(SUS304) 車輪/ナイロン6 防振ゴム/耐油性ゴム ● 表面仕上：電解研磨
用途	● 食品機械・医療機械・計測機器・環境機器
納期	● 標準品・・・納期お問合せください
備考	● 車輪は自在車です。

[K-90]

仕様	● 材質：本体/冷間圧延鋼板(SPCC) 車輪/ナイロン6 防振ゴム/耐油性ゴム ● 表面仕上：本体/亜鉛めっきクロメート処理(MFZn-C)
用途	● 精密機械・事務機器・計測機器
納期	● 標準品・・・納期お問合せください
備考	● 車輪は自在車です。

[K-1090]

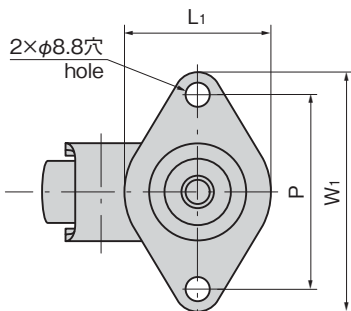
Specifications	● Material: Main body: Stainless steel plate (SUS304) Wheel: Nylon6 Vibration-proof rubber: Oiliness-free rubber
Specific-use	● Finish: Electrolytic polishing ● Food, medical, measuring and environment equipment
Remarks	● Wheel is a swivel type.

[K-90]

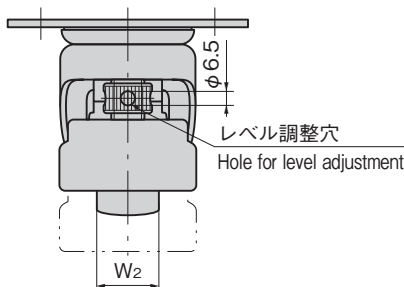
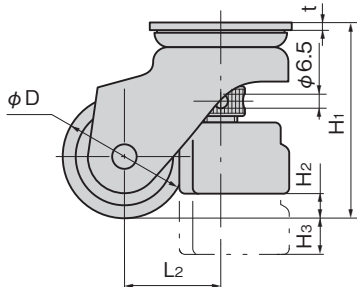
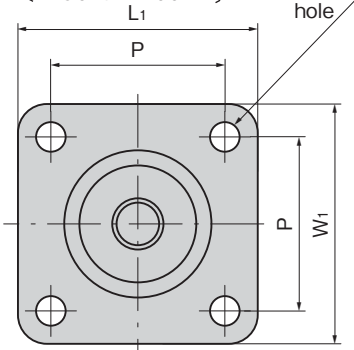
Specifications	● Material: Main body: Cold rolled steel plate (SPCC) Wheel: Nylon6 Vibration-proof rubber: Oiliness-free rubber
Specific use	● Finish: Zinc plating chromate treatment (MFZn-C)
Remarks	● Precision, office and measuring equipment ● Wheel is a swivel type.

レベル調整：調整穴にドライバーなどを差し込み左右に回すと防振ゴム台が上下します。
Level adjustment: Insert a screwdriver or similar tool into the adjustment opening, and turn to left or right to raise or lower the level of the rubber vibration isolator.

[K-1090-CM-60]
[K-90-CM-60]



[K-1090-CM-100]
[K-90-CM-100]



商品番号 Product No.	RoHS 10	備考 Remarks	D	H ₁	H ₂	H ₃	L ₁ ×W ₁	L ₂	W ₂	t	P	キャスター 許容荷重N Caster allowable load	アジャスター 許容荷重N Adjuster allowable load	製品質量(g) Mass	コード Code
K-1090-CM-60	●	SUS	50	79	13	15	60×100	40	26	3	80	580	580	620	30975
K-1090-CM-100	●		75	120	25	17	100×100	56	30	4.5	72	980	980	1,800	30976
K-90-CM-60	●	SPCC	50	80	13	15	60×100	40	26	3.2	80	580	580	620	30666
K-90-CM-100	●		75	120	25	17	100×100	56	30	4.5	72	980	980	1,800	30667
K-90-CM-200C	●		75	128	25	20	110×110	60	64	6	80	1,960	1,960	2,400	30959

●: RoHS10指令対応品 ▲: RoHS10指令に対応可能です。



価格確認

¥ 価格はタキゲンHPまたはページ番号の上部にある2次元コードよりご確認ください