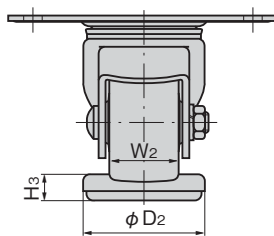
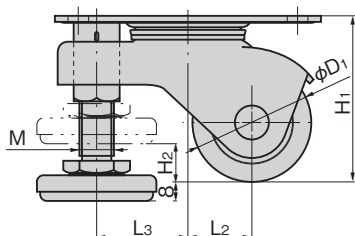
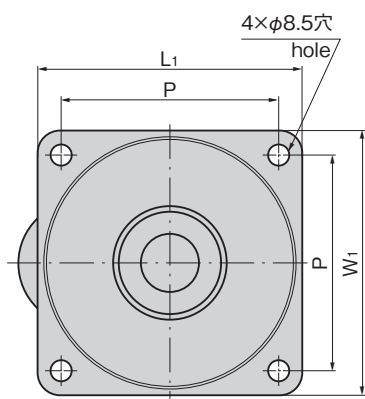




K-100HB<sub>2</sub>-AF-50-EP



K-100HB<sub>2</sub>-AF-40-PA



特徴 Feature

〔キャスター〕

- コンパクトな一体低床型で移動・固定が簡単
- アジャスターフットの取付け工数が省けます。
- 軽いタッチの昇降操作で機器設置後でも楽に調節ができます。
- 車輪とアジャスターフットが同時に旋回するので旋回半径がキャスター単体とほとんど変わりません。

〔P.Aポリウレタン車輪〕

- 金属に勝る耐摩耗性。弾性が大きく積載物に衝撃を与えません。長期間固定されても荷重による歪みが残りません。
- 騒音が少なく静かで床に損傷を与えません。ホイールハブにアルミ、ブッシュに高性能エンプラを採用し軽量化を実現
- 床に優しく車輪回転部にラジアルベアリングを2個使用、両端支持構造で機動性に優れています。

〔E.Pエンプラ車輪〕

- 耐衝撃性が良く過酷な使用にも耐えられしかも軽量です。
- 耐熱性・耐寒性・耐薬品性に優れています。
- 車輪回転部にラジアルベアリングを2個使用、両端支持構造で機動性に優れています。

〔Casters〕

- It's compact and integrated low-profile type so movement and fixing are easy.
- No need to install adjuster foot.
- It features a light-touch ascent/descent operation. Adjustment after installing an equipment is easy.
- Both wheel and adjuster foot turn simultaneously so turning radius is small, almost same as a single caster unit. [Polyurethane wheel]
- It's wear-resistant and superior to metal. It has large elasticity so impact on load is minimum. Load caused distortions when fixed for long periods do not occur.
- It's minimum noise, rather quiet and it does not damage the floor. And it features lightweight because aluminum is used for wheel hub and high-performance engineering plastic is used for bushing.
- It's friendly to floor. Two radial bearings are incorporated in the wheel axle and both-end support structure contributes to maneuverability.

〔Engineering plastic wheel〕

- Impact-resistant and durable against heavy-duty use and lightweight.
- Heat-proof, cold-proof and chemicals-proof.
- Two radial bearings are incorporated in the wheel axle and both-end support structure contributes to maneuverability.

仕様	● 材質: 本体/冷間圧延鋼板 (SPCC) 車輪/ポリウレタン樹脂・エンプラ
	● 表面仕上: 本体/亜鉛めっき黒色クロメート処理 (MFZn-C)
用途	● 標準色: ブラック
	● コンピュータ・コピー機・計測機器・精密機器
納期	● 標準品・・・納期お問合せください

Specifications	● Material: Main body: Cold rolled steel plate (SPCC) Wheel: Polyurethane resin/Engineering plastic
	● Finish: Main body: Zinc plating black chromate treatment (MFZn-C)
Specific-use	● Standard color: Black
	● Computers, photocopiers, measuring and precision equipment

商品番号 Product No.	RoHS 10	備考 Remarks	製品質量 (g) Mass	コード Code
K-100HB <sub>2</sub> -AF-40-PA	●	ポリウレタン Polyurethane	510	31048
K-100HB <sub>2</sub> -AF-50-PA	●		815	31049
K-100HB <sub>2</sub> -AF-40-EP	●	エンプラ Engineering plastic	500	31050
K-100HB <sub>2</sub> -AF-50-EP	●		800	31051

●: RoHS10指令対応品 ▲: RoHS10指令に対応可能です。

