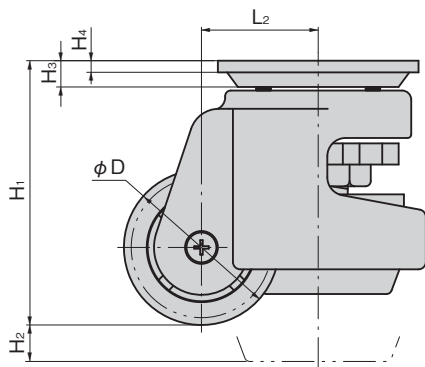
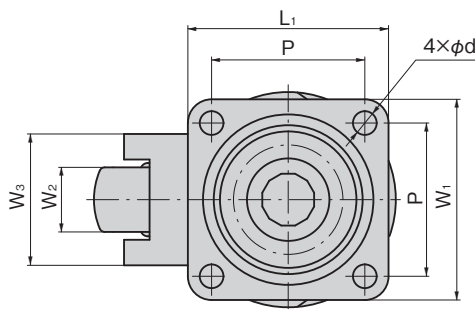




K-92-1000F



K-92-50F



特徴 Feature

- 機器の移動、据付けが容易にできます。
- アジャスターが中心にあり、ガタつきが無い構造で安定性に優れています。
- Equipment can be moved and positioned easily.
- The unshakable construction with the adjuster placed centrally provides excellent stability.

| | |
|----|---|
| 仕様 | [K-92-50F~1300F] |
| | ● 材質: 本体/アルミニウム合金(ADC) 車輪/ポリアミド(PA6) アジャスター/合成ゴム(N.B.R) (K-92-50F~1000F) アジャスター/アルミニウム合金(ADC) (K-92-1300F) |
| 仕様 | [K-92-1800F] |
| | ● 材質: 本体/アルミニウム合金(ADC) 車輪/MCナイロン(ブルー) アジャスター/アルミニウム合金(ADC) ● 表面仕上: 本体/粉体塗装(白色) 取付け座/亜鉛めっきクロメート処理(MFZn-C) アジャスター/亜鉛めっきクロメート処理(MFZn-C) ● 使用温度: -10~+60℃ |
| 用途 | ● 医療設備・半導体設備・工作機械 |
| 納期 | ● 標準在庫品 |
| 備考 | ● 移動: ノブを手で緩めアジャスターを収納してから移動します。(荷重がかかって回転しにくい場合はスパナで緩めてください。 ● 固定: スパナでロックナットを回しアジャスターを伸ばし固定します。 |

| | |
|----------------|--|
| Specifications | [K-92-50F~1300F] |
| | ● Material: Main unit: Aluminium alloy (ADC) Wheel: Polyamide (PA6) Adjuster: Synthetic rubber (N.B.R) (K-92-50F~1000F) Adjuster: Aluminium alloy (ADC) (K-92-1300F) |
| Specifications | [K-92-1800F] |
| | ● Material: Main unit: Aluminium alloy (ADC) Wheel: MC Nylon (Blue) Adjuster: Aluminium alloy (ADC) ● Finish: Main unit: Powder coating (White) Attachment base: Zinc plating chromate treatment (MFZn-C) Adjuster: Zinc plating chromate treatment (MFZn-C) ● Ambient temperature: -10℃ to +60℃ |
| Specific-use | ● Medical equipment, semi-conductor equipment, machine tools |
| Remarks | ● To move: Loosen the adjuster by hand and store it away before moving. (If the weight on it makes it difficult to turn, loosen it using a spanner.) ● To anchor: Use a spanner to turn the lock nut to lower the adjuster and anchor the castor. |

※許容荷重は車輪部を示します。 ※Allowable loads are given for the wheels.

| 商品番号 Product No. | RoHS 10 | D | H ₁ | H ₂ | H ₃ | H ₄ | L ₁ | L ₂ | P | W ₁ | W ₂ | W ₃ | d | 許容荷重 N/1 Allowable load | 推奨荷重 N/4 Recommended load | 製品質量(g) Mass | コード Code |
|---------------------|---------|----|----------------|----------------|----------------|----------------|----------------|----------------|----|----------------|----------------|----------------|-----|-------------------------------|---------------------------------|-----------------|-------------|
| K-92-50F | ● | 42 | 71 | 10 | 7 | 3 | 55 | 32 | 42 | 55 | 18 | 36 | 6.5 | 343 | 980 | 380 | 31551 |
| K-92-300F | ● | 50 | 82 | 10 | 7.5 | 4 | 73 | 36.5 | 58 | 73 | 22 | 45 | 6.5 | 1,666 | 4,900 | 760 | 31552 |
| K-92-600F | ● | 62 | 102 | 12 | 8.5 | 5 | 90 | 46 | 70 | 90 | 29 | 60 | 9.5 | 3,332 | 9,800 | 1,380 | 31553 |
| K-92-1000F | ● | 72 | 120 | 12 | 9 | 6 | 95 | 52 | 70 | 95 | 31 | 65 | 11 | 5,292 | 15,680 | 1,820 | 31554 |
| K-92-1300F | ● | 72 | 121 | 15 | 9 | 6 | 95 | 55 | 70 | 95 | 31 | 65 | 11 | 6,566 | 19,600 | 2,040 | 31606 |
| K-92-1800F | ● | 92 | 130.5 | 15 | 12 | 10 | 100 | 70 | 70 | 100 | 54 | 100 | 13 | 9,800 | 29,400 | 3,500 | 31607 |

●: RoHS10指令対応品 ▲: RoHS10指令に対応可能です。

¥ 価格はタキゲンHPまたはページ番号の上部にある2次元コードよりご確認ください

