

すぐれた旋回性、始動性、静音性を備えた医療機器用キャスター
Medical equipment casters with good turning, rolling start, and quietness



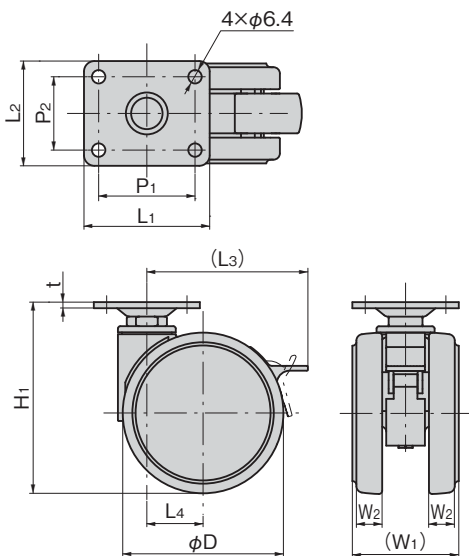
特徴 Feature

- 高性能ベアリングにより、すぐれた旋回性、始動性、静音性を備えています。
- エラストマー車輪により床を傷つけにくく耐久性があります。
- 車輪径φ100、φ130のストッパー付は車輪と旋回のダブルロック
- 走行跡が目立たない、グレー車輪。
- High-performance bearings provide good turning, rolling start, and quietness.
- Elastomer wheels do not scratch floors and are durable.
- Stopper on φ100-, φ130-diameter wheel models double-lock wheel and turning.
- Gray wheels leave non-stand-out tracks.

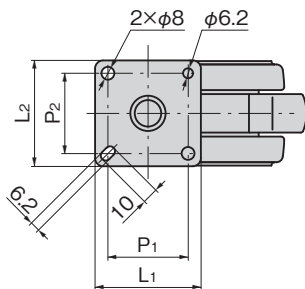
仕様	● 材質： 本体／ポリアミド(PA) 車輪／エラストマー ● 標準色： 本体／ホワイト 車輪／グレー
用途	● 医療機器、医療機器用ワゴン
納期	● 標準品・・・納期お問合せください
備考	● 本体の色がグレーのものもあります。

Specifications	● Material: Main body: Polyamide (PA) Wheels: Elastomer
Specifications	● Standard color: Main body: White Wheels: Gray
Specific-use	● Medical equipment, medical equipment wagons

[K-115J / JS-50、-60、-75]



[K-115J / JS-100、-130]



商品番号 Product No.	RoHS 10	備考 Remarks	D	H ₁	L ₁	L ₂	(L ₃)	L ₄	P ₁	P ₂	(W ₁)	W ₂	t	許容荷重N Allowable load	製品質量(g) Mass	コード Code
K-115J-50	●	ストッパーなし Without stopper	50	66.5	60	50	—	17	46	35	46.5	10	3	588	196	31933
K-115J-60	●		60	76.5	60	50	—	21	46	35	48	10.7	3	784	217	31937
K-115J-75	●		75	92	60	50	—	26	46	35	47	10.5	3	784	366	31941
K-115J-100	●		100	119	66	66	—	35	50	50	66	16	3.8	980	627	31945
K-115J-130	●		130	154	90	90	—	45	71	71	69	17.3	3.8	1,372	986	31949
K-115JS-50	●	ストッパー付 With stopper	50	66.5	60	50	49.5	17	46	35	46.5	10	3	588	203	31934
K-115JS-60	●		60	76.5	60	50	60	21	46	35	48	10.7	3	784	224	31938
K-115JS-75	●		75	92	60	50	74	26	46	35	47	10.5	3	784	433	31942
K-115JS-100	●		100	119	66	66	100	35	50	50	66	16	3.8	980	672	31946
K-115JS-130	●	130	154	90	90	129	45	71	71	69	17.3	3.8	1,372	1057	31950	

●: RoHS10指令対応品 ▲: RoHS10指令に対応可能です。

