

特徴 Feature

- あらゆるコーナーに簡単に取付けできるキャスターです。
- Can be installed easily for almost all the corners.

仕様

- 材質：本体／冷間圧延鋼板 (SPCC)
車輪／ゴム (R)・ナイロン (N)
- 表面仕上：本体／亜鉛めっきクロメート処理 (MFZn-C)

納期

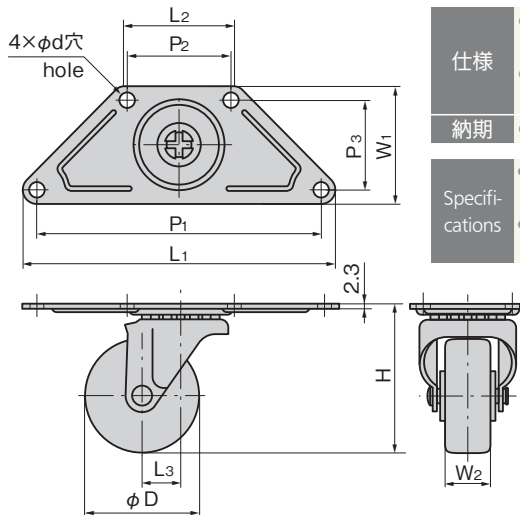
- 標準品・・・納期お問合せください

Specifications

- Material: Main body: Cold rolled steel plate (SPCC)
Wheel: Rubber (R), nylon (N)
- Finish: Main body: Zinc plating chromate treatment (MFZn-C)



K-220G-50-R



※本図はゴム車を示します。※ The drawings indicates rubber-used wheel.

商品番号 Product No.	RoHS 10	備考 Remarks	D	H	L ₁ ×L ₂ ×W ₁	P ₁ ×P ₂ ×P ₃	L ₃	W ₂	d	旋回半径 Slewing radius	許容荷重N Allowable load	製品質量(g) Mass	コード Code
K-220G-50-R	●	ゴム車輪 Wheel with rubber	50	66	135×52×50	122×46×38	16	20	6.5	42	290	235	30137
K-220G-75-R	●		75	90	160×63×58	139×55×42	21	27	8.8	60	490	455	30139
K-220G-50-N	●	ナイロン車輪 Wheel with nylon	50	66	135×52×50	122×46×38	16	21	6.5	42	370	205	30140
K-220G-75-N	●		75	90	160×63×58	139×55×42	21	25	8.8	60	640	350	30142

●: RoHS10指令対応品 ▲: RoHS10指令に対応可能です。

価格確認

