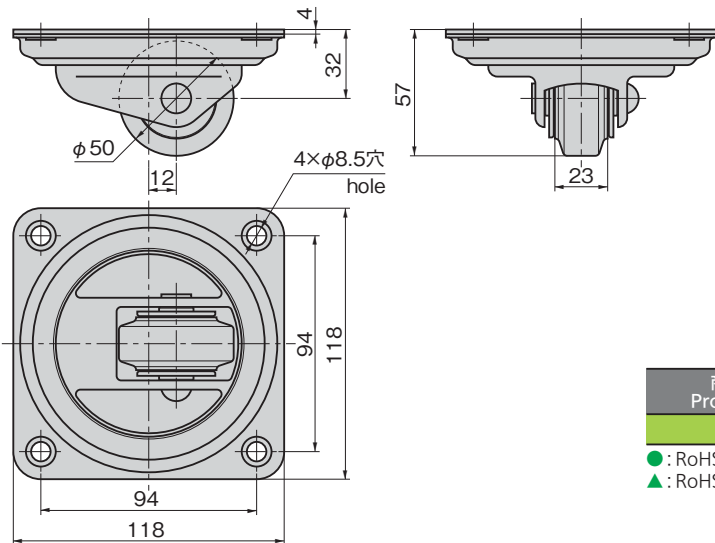




K-54



低床式旋回キャスター

LOW-PROFILE SWIVEL CASTERS

特徴 Feature

- 製品の高さが低いので機器の安定が保たれます。
- Height of unit is small so stability of the mounted equipment is great.

仕様

- 材質：本体／冷間圧延鋼板 (SPCC)
車輪／ウレタンゴム
- 表面仕上：本体／亜鉛めっきクロメート処理 (MFZn-C)

用途

- 大型・中型の機器

納期

- 標準品・・・納期お問合せください

備考

- 鉄車輪もあります。

Specifications

- Material: Main body: Cold rolled steel plate (SPCC)
Wheel: Urethane rubber
- Finish: Main body: Zinc plating chromate treatment (MFZn-C)

Specific use

- Large or middle-sized equipment

商品番号 Product No.	RoHS 10	許容荷重N Allowable load	製品質量 (g) Mass	コード Code
K-54	●	784	780	30063

● : RoHS10指令対応品

▲ : RoHS10指令に対応可能です。