

K-915M

鉄製

K-920M

鉄製



重量用自在キャスター  
HEAVY-DUTY SWIVEL CASTERS

キャスター

K

キャスター・アジャスター  
スライドレール

キャスター

その他の  
K製品

モニター  
アーム

レベル  
アジャスター

ペダル  
ロック

スライド  
レール

優れた旋回性と走行安定性  
Good turning and stable travel



K-920M-100-RB

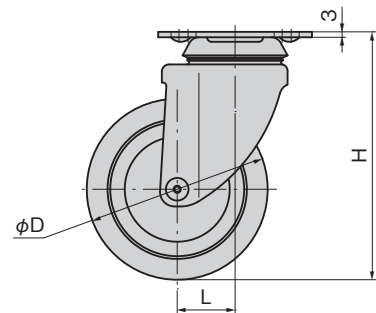
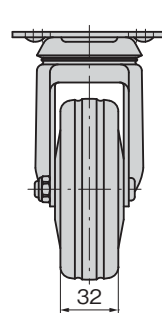
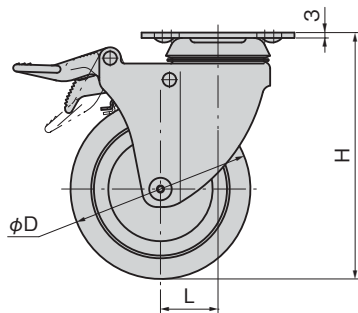
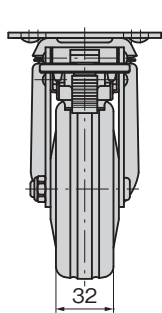
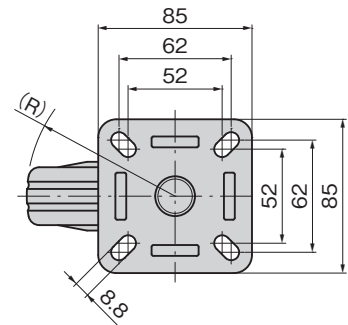
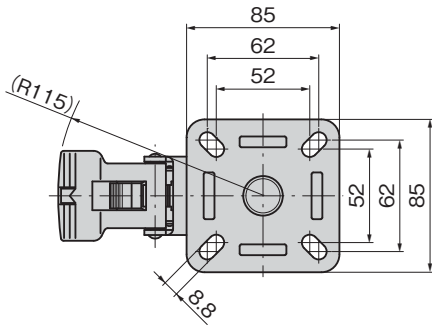
特徴 Feature

- 旋回部のボールレース径が大きく、幅広車輪により優れた旋回性、走行安定性を備えています。
- ストッパー付は旋回と車輪を同時にトータルロック
- ストッパーの解除はレバー踏込式と優れた操作性を備えています。
- Ball race diameters in swivels are large, accommodating large wheels with good turning and stable travel.
- Total-Lock stopper locks turning and wheel at same time.
- Foot-operated stopper provides ease-of-use.

仕様	● 材質：本体／熱間圧延鋼板 (SPHC) 車輪／ゴム ● 表面仕上：本体／クロムめっき (MFCr)
用途	● 医療機器・ワゴン
納期	● 標準品・・・納期お問合せください
備考	● 本体ステンレス製、車輪ウレタン製もあります。
Specifications	● Material: Main body: Hot-rolled steel plate (SPHC) Wheel: Rubber ● Finish: Main body: Chrome plating (MFCr)
Specific use	● Medical equipment and wagons

[K-915M-100-RB]

[K-920M-100-RB]



商品番号 Product No.	RoHS 10	備考 Remarks	D	H	L	(R)	許容荷重N Allowable load	製品質量 (g) Mass	コード Code
K-915M-100-RB	●	ストッパー付き With stopper	100	137	32		1,000	988	31957
K-915M-125-RB	●	ストッパー付き With stopper	125	165	35		1,000	1,165	31958
K-920M-100-RB	●	ストッパーなし Without stopper	100	137	32	82	1,000	876	31955
K-920M-125-RB	●	ストッパーなし Without stopper	125	165	35	98	1,000	1,054	31956

●: RoHS10指令対応品 ▲: RoHS10指令に対応可能です。

価格確認



¥ 価格はタキゲンHPまたはページ番号の上部にある2次元コードよりご確認ください

TAKIGEN  
総合 27-2

1595