

**K-1580K**  
ステンレス製 固定車

**K-1580J**  
ステンレス製 自在車



**耐熱樹脂車輪キャスター**  
STAINLESS HEAT-RESISTANT RESIN-WHEEL CASTERS

キャスター・アジャスター  
スライドレール



K-1580J-80



K-1580K-100

特徴 Feature

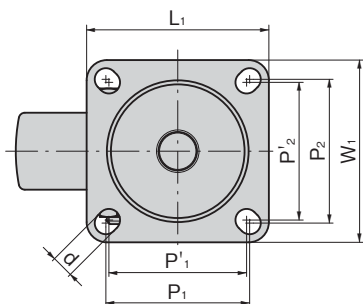
- 特殊フェノール樹脂車輪を使用し、耐熱性に優れています。
- Special phenolic resin wheel has excellent heat-resistance properties.

仕様	<ul style="list-style-type: none"> <li>● 材質： 本体/ステンレス鋼板(SUS304) 車輪/特殊フェノール樹脂 (アスベスト類有害物質未使用)</li> <li>● 適用温度：-30~+260℃(連続1時間使用)</li> </ul>
用途	● オープン機械・高温殺菌処理機械
納期	● 標準品・・・納期お問合せください

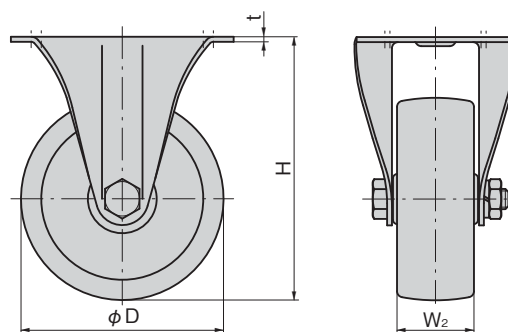
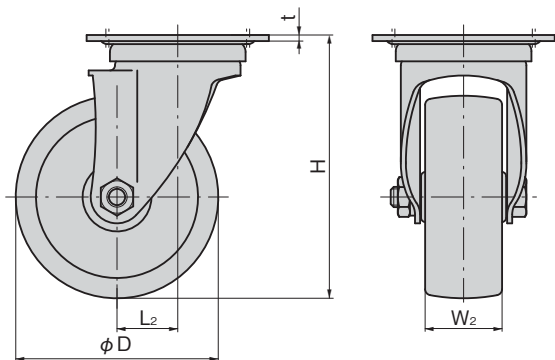
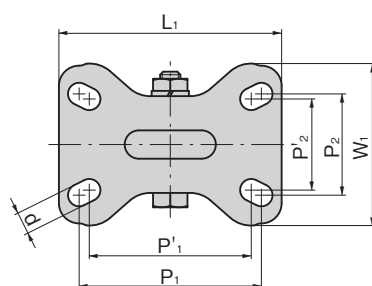
Specifications	<ul style="list-style-type: none"> <li>● Material: Main unit: Stainless steel plate (SUS304) Wheel: Special phenolic resin (No asbestos-type toxic substances used)</li> <li>● Ambient temperature: -30℃~+260℃ (One hour continuous use)</li> </ul>
Specific-use	● Oven machinery, high-temperature sterilizing equipment

CASTERS  
キャスター  
その他のK製品  
モニターアーム  
レベルアジャスター  
ペダルロック  
スライドレール

[K-1580J]



[K-1580K]



商品番号 Product No.	RoHS 10	備考 Remarks	D	H	L1×W1	P1×P2	P'1×P'2	L2	W2	t	d	許容荷重N Allowable load	製品質量(g) Mass	コード Code
K-1580J-80	●	自在車 Swivel casters	80	102.5	70×70	55×55	50×50	25	32	2.5	8.5	680	470	31508
K-1580K-80	●	固定車 Rigid casters	80	102.5	70×49	55×28	50×23	25	32	2	8.5		240	31510
K-1580J-100	●	自在車 Swivel casters	100	130	90×90	71×71	68×68	30	38	3	11	1,470	850	31509
K-1580K-100	●	固定車 Rigid casters	100	130	110×80	90×50	80×45	30	38	2.5	11		770	31511

●: RoHS10指令対応品 ▲: RoHS10指令に対応可能です。

