



K-413S  
鉄製 ストッパー付

K-420S  
鉄製 ストッパーなし

K-420SR  
鉄製

キャスター・アジャスター  
スライドレール

CASTERS  
キャスター  
その他のK製品  
モニターアーム  
レベルアジャスター  
ペダルロック  
スライドレール



K-413S-125-R



K-420SR-75-R

特徴 Feature

- 強力なストッパー付
- 豊富な車輪材質から用途に合せ、選択できます。
- Unit is equipped with the powerful stopper.
- Select wheel material from wide variations according to your application.

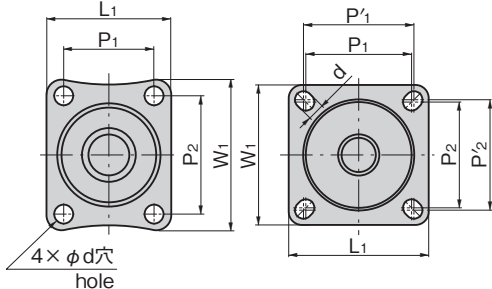
仕様	● 材質： 本体/冷間圧延鋼板 (SPCC) 車輪/ゴム (R)・ナイロン (N)・ウレタン (UB) ● 表面仕上：本体/亜鉛めっきクロメート処理 (MFZn-C)
用途	● 大型・中型の機器・作業台・ワゴン
納期	● 標準品・・・納期お問合せください
備考	● K-415Sは中止品になりました。

Specifications	● Material: Main body: Cold rolled steel plate (SPCC) Wheel: Rubber (R), nylon (N), urethane (UB) ● Finish: Main body: Zinc plating chromate treatment (MFZn-C)
Specific-use	● Large or middle-sized equipment, benches and wagons
Remarks	● K-415S is no longer manufactured.

〔K-413S〕

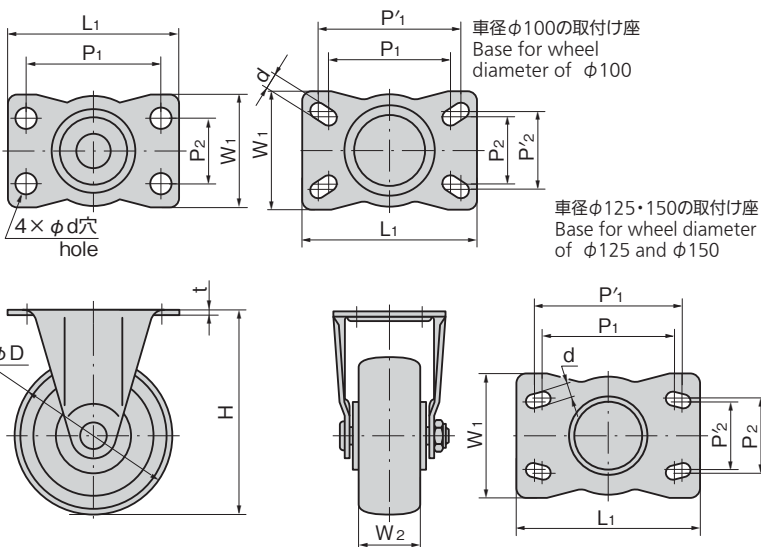
車径φ65・φ75の取付け座  
Base for wheel diameter of φ65 and φ75

車径φ100以上の取付け座  
Base for wheel diameter of φ100 or more



〔K-420SR〕

車径φ65・φ75の取付け座  
Base for wheel diameter of φ65 and φ75



※本図・表中のW<sub>2</sub>はゴム車を示します。  
※W<sub>2</sub> on the table and the drawings indicates rubber-used wheel.

商品番号 Product No.	RoHS 10			備考 Remarks	D	H	L <sub>1</sub> ×W <sub>1</sub>	P <sub>1</sub> ×P <sub>2</sub> (P <sub>1</sub> ×P <sub>2</sub> )	L <sub>2</sub>	W <sub>2</sub>	t	d	旋回半径 Stewing radius	許容荷重N Allowable load			製品質量 (g) Mass			コード Code		
	R車 R-used wheel	N車 N-used wheel	UB車 UB-used wheel											R車 R-used wheel	N車 N-used wheel	UB車 UB-used wheel	R車 Rubber-used wheel	ナイロン車 Nylon-used wheel	ウレタン車 Urethane-used wheel			
K-413S-65-(車輪 Wheel)	●	●	●	ストッパー付き自在車 With Stopper Swivel casters	65	85	58×70	42×55	29	26	2.3	8.8	69	490	690	690	440	365	401	30236	30241	30960
K-413S-75-(車輪 Wheel)	●	●	●		75	93	58×70	42×55	28	26	2.3	8.8	69	590	780	780	485	390	426	30237	30242	30961
K-413S-100-(車輪 Wheel)	●	●	●		100	132	90×90	68×68 (71×71)	35	32	3.2	11	89	1,180	1,180	980	1,240	1,080	1,211	30238	30243	30962
K-413S-125-(車輪 Wheel)	●	●	●		125	168	102×102	75×75 (80×80)	38	38	4	11	105	1,470	1,470	1,270	1,840	2,000	1,863	30239	30244	30963
K-413S-150-(車輪 Wheel)	●	●	●		150	190	102×102	75×75 (80×80)	41	40	4	11	117	1,570	1,570	1,370	2,110	2,400	2,076	30240	30245	30964
K-420S-65-(車輪 Wheel)	●	●	●	ストッパーなし自在車 Without Stopper Swivel casters	65	85	58×70	42×55	29	26	2.3	8.8	63	490	690	690	440	365	345	30413	30418	30965
K-420S-75-(車輪 Wheel)	●	●	●		75	93	58×70	42×55	28	26	2.3	8.8	67	590	780	780	485	390	372	30414	30419	30966
K-420S-100-(車輪 Wheel)	●	●	●		100	132	90×90	68×68 (71×71)	35	32	3.2	11	86	1,180	1,180	980	1,240	1,080	1,069	30415	30420	30967
K-420S-125-(車輪 Wheel)	●	●	●		125	168	102×102	75×75 (80×80)	38	38	4	11	102	1,470	1,470	1,270	1,840	2,000	1,622	30416	30421	30968
K-420S-150-(車輪 Wheel)	●	●	●		150	190	102×102	75×75 (80×80)	41	40	4	11	117	1,570	1,570	1,370	2,110	2,400	1,824	30417	30422	30969
K-420SR-65-(車輪 Wheel)	●	●	●	固定車 Rigid casters	65	85	70×47	55×28	26	2.3	8.8	8	490	690	690	260	185	231	30428	30433	30970	
K-420SR-75-(車輪 Wheel)	●	●	●		75	93	70×47	55×28	26	2.3	8.8	8	590	780	780	305	200	250	30429	30434	30971	
K-420SR-100-(車輪 Wheel)	●	●	●		100	132	110×78	80×45 (90×50)	32	3.2	11	11	1,180	1,180	980	810	650	828	30430	30435	30972	
K-420SR-125-(車輪 Wheel)	●	●	●		125	168	140×94	100×56 (112×53)	38	3.5	11	11	1,470	1,470	1,270	1,360	1,600	1,361	30431	30436	30973	
K-420SR-150-(車輪 Wheel)	●	●	●		150	190	140×94	100×56 (112×53)	40	3.5	11	11	1,570	1,570	1,370	1,620	1,900	1,585	30432	30437	30974	

●: RoHS10指令対応品 ▲: RoHS10指令に対応可能です。

Ⓜ 価格はタキゲンHPまたはページ番号の上部にある2次元コードよりご確認ください



価格確認