

## キャスター

**K-1315S**  
ステンレス製 ストッパー付

**K-1320S**  
ステンレス製 ストッパーなし

**K-1320SR**  
ステンレス製

## 自在キャスター SWIVEL CASTERS



## 固定キャスター RIGID CASTERS



**K-1315S-125-R**

(車径φ65・φ75はストッパー形状が異なります)  
Shape of stopper for wheel diameter of φ65 and φ75 is different.



**K-1320SR-125-R**

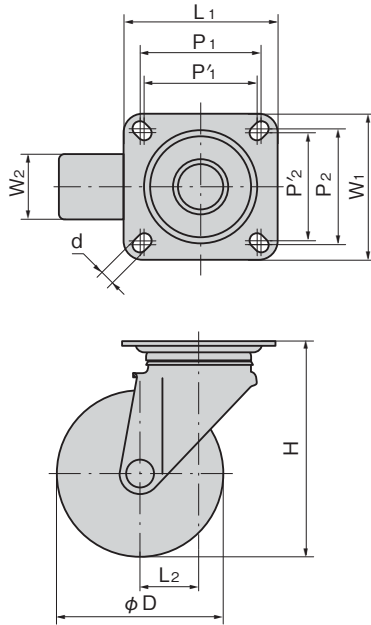
### 特徴 Feature

- ステンレス製で耐食性に優れています。
- 豊富な車輪材質から用途に合せ、選択できます。
- Corrosion-resistant stainless steel is used.
- Select wheel material from wide variations according to your application.

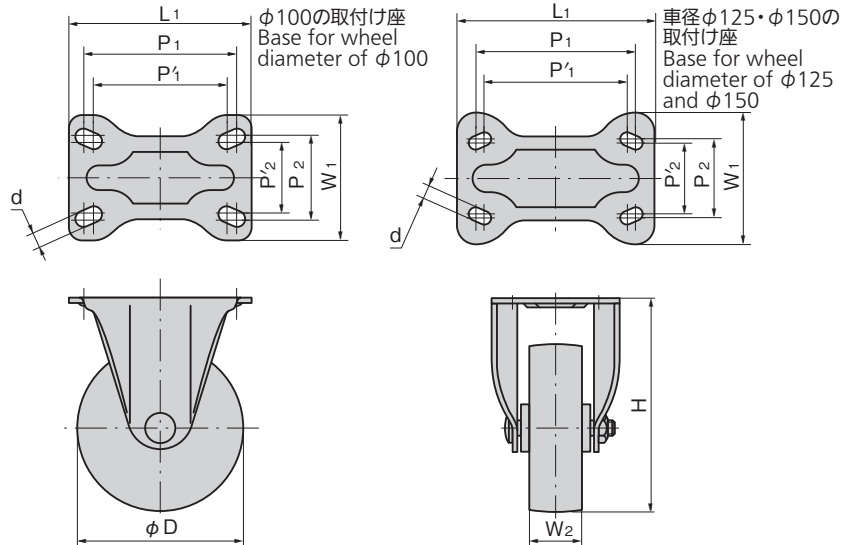
仕様	● 材質: 本体/ステンレス鋼板(SUS304) 車輪/ゴム(R)・ナイロン(N) ウレタン(ベアリング入り)(UB) フェノール(PH)
用途	● 表面仕上: 本体/鏡面バフ研磨
納期	● 厨房室などの台車・ワゴン・食品機械 ● 標準品・・・納期お問合せください

Specifications	● Material: Main body: Stainless steel plate (SUS304) Wheel: Rubber (R), nylon (N), urethane (with bearings) (UB), phenolic resin (PH)
Specific-use	● Finish: Main body: Mirror surface buffing ● Flatbed pushcarts in kitchen etc, wagons and food equipment

[K-1315S]  
[K-1320S]



[K-1320SR]



※表中のW<sub>2</sub>はゴム車を示します。※W<sub>2</sub> on the table indicates rubber-used wheel.

商品番号 Product No.	RoHS 10	備考 Remarks	D	H	L <sub>1</sub> ×W <sub>1</sub>	P <sub>1</sub> ×P <sub>2</sub> (P' <sub>1</sub> ×P' <sub>2</sub> )	L <sub>2</sub>	W <sub>2</sub>	d	旋回 半径 Slewing radius	許容荷重N Allowable load				コード Code			
											R車 R-used wheel	N車 N-used wheel	UB車 UB-used wheel	PH車 PH-used wheel	ゴム車 Rubber-used wheel	ナイロン車 Nylon-used wheel	ウレタン車 Urethane-used wheel	フェノール車 Phenolic resin-used wheel
K-1315S-65-(車輪 wheel)	●	ストッパー 付き With Stopper	65	85	70×58	55×42	29	26	φ8.8	71	500	700	700	700	30911	30913	30915	30917
K-1315S-75-(車輪 wheel)	●		75	93	70×58	55×42	28	26	φ8.8	68	600	800	800	800	30912	30914	30916	30918
K-1315S-100-(車輪 wheel)	●		100	132	90×90	71×71 (68×68)	35	32	11	86	1,200	1,200	1,000	1,200	30977	30980	30983	30986
K-1315S-125-(車輪 wheel)	●		125	168	102×102	80×80 (75×75)	38	38	11	102	1,500	1,500	1,300	1,500	30978	30981	30984	30987
K-1315S-150-(車輪 wheel)	●		150	190	102×102	80×80 (75×75)	41	40	11	117	1,600	1,600	1,400	1,600	30979	30982	30985	30988
K-1320S-65-(車輪 wheel)	●	ストッパー なし Without Stopper	65	85	70×58	55×42	29	26	φ8.8	63	500	700	700	700	30919	30924	30929	30934
K-1320S-75-(車輪 wheel)	●		75	93	70×58	55×42	28	26	φ8.8	67	600	800	800	800	30920	30925	30930	30935
K-1320S-100-(車輪 wheel)	●		100	132	90×90	71×71 (68×68)	35	32	11	86	1,200	1,200	1,000	1,200	30921	30926	30931	30936
K-1320S-125-(車輪 wheel)	●		125	168	102×102	80×80 (75×75)	38	38	11	102	1,500	1,500	1,300	1,500	30922	30927	30932	30937
K-1320S-150-(車輪 wheel)	●		150	190	102×102	80×80 (75×75)	41	40	11	117	1,600	1,600	1,400	1,600	30923	30928	30933	30938
K-1320SR-65-(車輪 wheel)	●	固定車 Rigid- type wheel	65	85	70×47	55×28	/	26	φ8.8	/	500	700	700	700	30939	30944	30949	30954
K-1320SR-75-(車輪 wheel)	●		75	93	70×47	55×28	/	26	φ8.8	/	600	800	800	800	30940	30945	30950	30955
K-1320SR-100-(車輪 wheel)	●		100	132	110×78	90×50 (80×45)	/	32	11	/	1,200	1,200	1,000	1,200	30941	30946	30951	30956
K-1320SR-125-(車輪 wheel)	●		125	168	140×94	112×53 (100×56)	/	38	11	/	1,500	1,500	1,300	1,500	30942	30947	30952	30957
K-1320SR-150-(車輪 wheel)	●		150	190	140×94	112×53 (100×56)	/	40	11	/	1,600	1,600	1,400	1,600	30943	30948	30953	30958

●: RoHS10指令対応品 ▲: RoHS10指令に対応可能です。

