

**K-612JS**  
鉄製 ストッパー付自在車

**K-612J**  
鉄製 自在車

**K-612K**  
鉄製 固定車



**グレー車輪キャスター**  
GRAY WHEEL CASTERS

特徴 Feature

- 走行跡が目立たない、グレー車輪
- 反発弾性に優れ、ソフトでスムーズな操作性
- Gray wheels leave non-stand-out tracks
- Impact resilient for soft and smooth rolling action

- 仕様
- 材質：本体/圧延鋼板 (SPC) 車輪/エラストマー (TP) グレーゴム (R)
  - 表面仕上：亜鉛めっきクロメート処理 (MFZn-C)

- 用途
- OA機器・大型・中型の機器
- 納期
- 標準品・・・納期お問合せください

- Specifications
- Material: Main body: Rolled steel (SPC) Wheel: Elastomer (TP) Gray rubber (R)

- Specific use
- Finish: Zinc plating chromate treatment (MFZn-C)
  - OA equipment, large and middle-sized equipment

CASTERS  
キャスター  
その他のK製品  
モニターアーム  
レベルアジャスター  
ペダルロック  
スライドレール

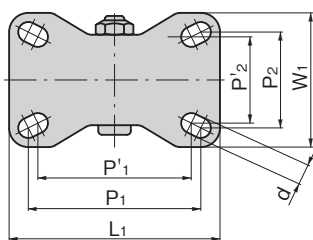


K-612JS-100-TP

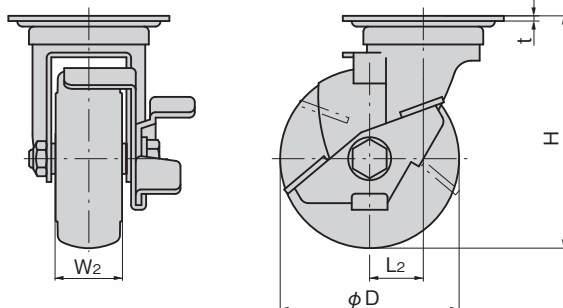
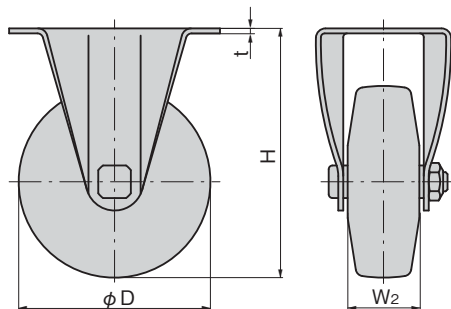
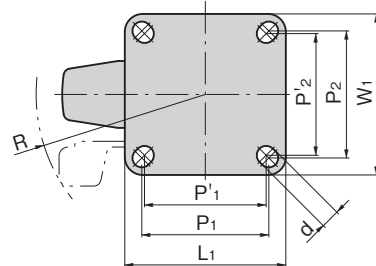


K-612K-100-TP

[K-612K]



[K-612JS]



商品番号 Product No.	RoHS 10	備考 Remarks	車輪の材質 Wheel material	D	H	L1×W1	P1×P2 (P1×P2)	L2	W2	t	d	旋回半径 (R) Slewing radius	許容荷重 N Allowable load	製品質量 (g) Mass	コード Code
K-612JS-50-TP	●	ストッパー付 With stopper	エラストマー Elastomer	50	65	59×47	46×35	16	20	2	φ6.5	54	500	160	31694
K-612JS-65-TP	●			65	85	70×58	55×42	25	25	2.3	φ8.8	79	500	380	31695
K-612JS-75-TP	●			75	93	70×58	55×42	25	25	2.3	φ8.8	79	500	410	31696
K-612JS-100-TP	●		100	130	90×90	71×71 (68×68)	30	32	3.6	10.5	98	1,000	1,070	31697	
K-612JS-125-R	●		ゴム Rubber	125	165	102×102	80×80 (75×75)	35	32	4	11	118	1,500	1,590	31698
K-612JS-150-R	●			150	190	102×102	80×80 (75×75)	40	32	4	11	122	1,600	1,770	31699
K-612J-50-TP	●	ストッパーなし Without stopper	エラストマー Elastomer	50	65	59×47	46×35	16	20	2	φ6.5	46	500	150	31700
K-612J-65-TP	●			65	85	70×58	55×42	25	25	2.3	φ8.8	60	500	320	31701
K-612J-75-TP	●			75	93	70×58	55×42	25	25	2.3	φ8.8	65	500	330	31702
K-612J-100-TP	●		100	130	90×90	71×71 (68×68)	30	32	3.6	10.5	83	1,000	910	31703	
K-612J-125-R	●		ゴム Rubber	125	165	102×102	80×80 (75×75)	35	32	4	11	101	1,500	1,390	31704
K-612J-150-R	●			150	190	102×102	80×80 (75×75)	40	32	4	11	118	1,600	1,540	31705
K-612K-50-TP	●	固定車 Rigid	エラストマー Elastomer	50	65	58×(44)	45×25	20	2	φ6.5	500	100	31706		
K-612K-65-TP	●			65	85	70×(52)	55×28	25	2.3	φ8.8	500	200	31707		
K-612K-75-TP	●			75	93	70×(52)	55×28	25	2.3	φ8.8	500	220	31708		
K-612K-100-TP	●			100	130	110×(70)	90×50 (80×45)	32	2.6	10.5	1,000	580	31709		

●: RoHS10指令対応品 ▲: RoHS10指令に対応可能です。

※固定車のK-612K-125、K-612K-150はK-620K-125、K-620K-150をご利用ください。 ※For rigid casters K-612K-125 and K-612K-150, use K-620K-125 and K-620K-150.

¥ 価格はタキゲンHPまたはページ番号の上部にある2次元コードよりご確認ください

価格確認

