



K-611JS-50



K-611K-65

特徴 Feature

- 取付け高さが低く、高い許容荷重の重荷重用キャスターです。
- Low-rise, heavy-load casters with a high allowable load.

仕様

- 材質：
本体／熱間圧延鋼板 (SPHC)
車輪／ゴム (R)、ナイロン (N)、フェノール (PH)
- 表面仕上：
亜鉛めっきクロメート処理 (MFZn-C)
- 用途：
OA機器・大型・中型の機器・台車・ワゴン
- 納期：
標準品…納期お問合せください
- 備考：
ナイロン車 (N) とフェノール車 (PH) の車輪径 $\phi D=65, 75$ はベアリング入りです。

Specifications

- Material: Main body: Hot-rolled steel plate (SPHC)
Wheel: Rubber (R), nylon (N), phenolic (PH)
- Finish: Zinc plating chromate (MFZn-C)

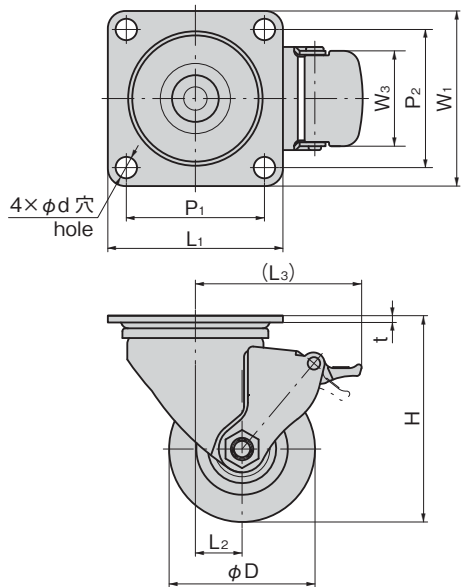
Specific-use

- OA equipment, large and middle-sized equipment, flatbed pushcarts and wagons

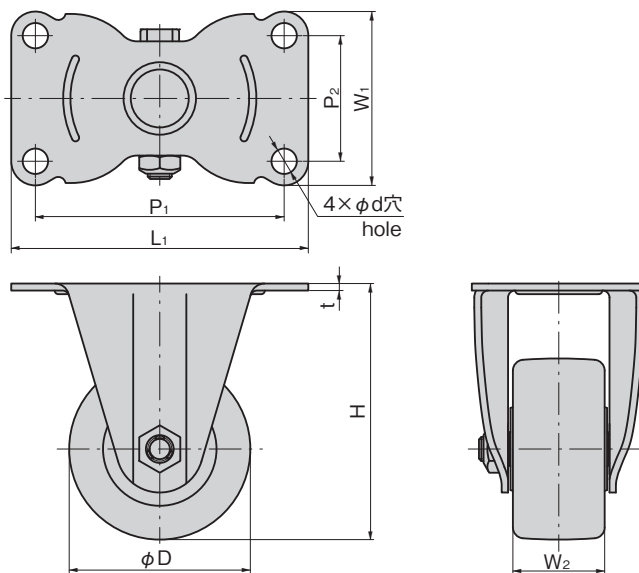
Remarks

- Bearings are incorporated for wheel diameters $\phi D=65$ and 75 nylon wheels (N) and phenolic wheels (PH).

[K-611JS]



[K-611K]



商品番号 Product No.	RoHS 10	備考 Remarks	D	H	L1×W1	P1×P2	L2	(L3)	W2			W3	t	d	旋回半径 Slewing radius			
									ゴム (R)	ナイロン (N)	フェノール (PH)				ゴム (R)	ナイロン (N)	フェノール (PH)	
K-611JS-50 (車輪 Wheel)	●	自在ストッパー付 With swivel stopper	50	68	70×54	54×36	22	66	28	28	28	41	3	6.5	(69)	(69)	(69)	
K-611JS-65 (車輪 Wheel)			65	92	90×90	71×71	25	85	36	38	38	49	3.5	11	(88)	(88)	(88)	
K-611JS-75 (車輪 Wheel)			75	106														
K-611J-50 (車輪 Wheel)	●	自在ストッパーなし Without swivel stopper	50	68	70×54	54×36	22		28	28	28		3	6.5	(50)	(50)	(50)	
K-611J-65 (車輪 Wheel)			65	92	90×90	71×71	25		36	38	38		3.5	11	(60)	(60)	(60)	
K-611J-75 (車輪 Wheel)			75	106												(66)	(65)	(66)
K-611K-50 (車輪 Wheel)	●	固定 Rigid	50	68	80×50	66×36			28	28	28		2.3	6.5				
K-611K-65 (車輪 Wheel)			65	92	111×70	91×47								2.8	10.5			
K-611K-75 (車輪 Wheel)			75	106	123×72	103×52				36	38	38		2.9				

商品番号 Product No.	許容荷重N Allowable load			製品質量 (g) Mass			ゴム車 (R) Rubber-used wheel	ナイロン車 (N) Nylon-used wheel	フェノール車 (PH) Phenolic resin-used wheel
	ゴム (R)	ナイロン (N)	フェノール (PH)	ゴム (R)	ナイロン (N)	フェノール (PH)	コード Code	コード Code	コード Code
K-611JS-50 (車輪 Wheel)	800	2,000	1,500	440	400	425	31849	31852	31855
K-611JS-65 (車輪 Wheel)	1,100	3,000	2,100	1,120	1,105	1,145	31850	31853	31856
K-611JS-75 (車輪 Wheel)	1,400	4,000	2,200	1,185	1,165	1,205	31851	31854	31857
K-611J-50 (車輪 Wheel)	800	2,000	1,500	375	340	355	31843	31691	31846
K-611J-65 (車輪 Wheel)	1,100	3,000	2,100	955	940	980	31844	31692	31847
K-611J-75 (車輪 Wheel)	1,400	4,000	2,200	1,040	1,030	1,060	31845	31693	31848
K-611K-50 (車輪 Wheel)	800	2,000	1,500	230	190	210	31858	31861	31864
K-611K-65 (車輪 Wheel)	1,100	3,000	2,100	575	560	600	31859	31862	31865
K-611K-75 (車輪 Wheel)	1,400	4,000	2,200	700	675	725	31860	31863	31866

●: RoHS10指令対応品 ▲: RoHS10指令に対応可能です。

価格確認

