

キャスター

K-1540S

ステンレス製

K-540S

鉄製

K-1540SR

ステンレス製

K-540SR

鉄製

低床式重荷重用自在キャスター

LOW-PROFILE HEAVY-DUTY SWIVEL CASTERS

低床式重荷重用固定キャスター

LOW-PROFILE HEAVY-DUTY RIGID CASTERS



特徴 Feature

- 取付け高さが低く、重荷重に十分耐えられます。
- 車輪は重荷重で長時間固定されても歪みは残りません。
- 本体はブラック仕上げのためOA機器にマッチします。(K-540)
- Installing height is small so it withstands heavy load.
- No distortions occur even if it's fixed with heavy load for long periods.
- Black finish matches OA equipment. (K-540)

仕様

[K-1540]	● 材質: 本体/ステンレス鋼板(SUS304) 車輪/ナイロン(ベアリング入)
[K-540]	● 材質: 本体/熱間圧延鋼板(SPHC) 車輪(ベアリング入)/ ナイロン(NRB)・ウレタン(UB) ● 表面仕上: 本体/亜鉛めっき黒色クロメート処理(MFZn-C)
用途	● OA機器・大型・中型の機器
納期	● 標準品・・・納期お問合せください

Specifications

[K-1540]	● Material: Main body: Stainless steel plate (SUS304) Wheel: Nylon (with bearings)
[K-540]	● Material: Main body: Hot rolled steel plate (SPHC) Wheel (with bearings): Nylon (NRB)/Urethane (UB) ● Finish: Main body: Zinc plating black chromate treatment (MFZn-C)
Specific-use	● OA equipment, large and middle-sized equipment

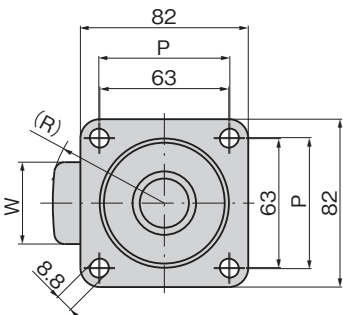


K-1540S-75-NRB

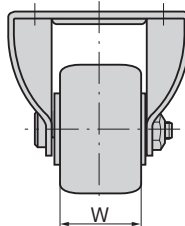
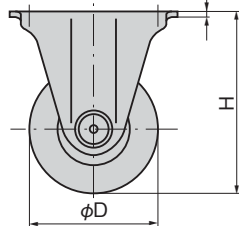
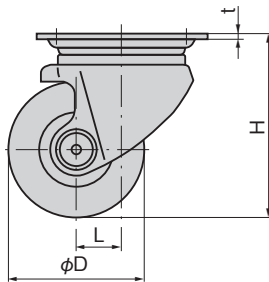
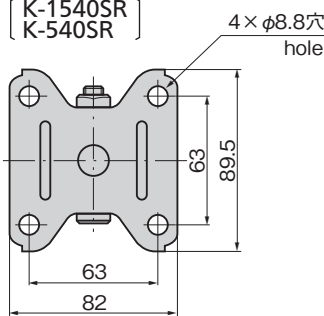


K-540SR-50-UB

[K-1540S
K-540S]



[K-1540SR
K-540SR]



〔自在車〕 Swivel type

商品番号 Product No.	RoHS 10	備考 Remarks	車輪 Wheel	D	H	L	P	W	t	旋回半径(R) Slewing radius	許容荷重N Allowable load	製品質量(g) Mass	コード Code
K-1540S-65-NRB	●	ステンレス製 Stainless steel	ナイロン	65	90	22	/	40	3	58	3,000	875	31753
K-1540S-75-NRB	●		ナイロン	75	100	23	/	40	3	63	3,000	941	31754
K-540S-50-NRB	●	鉄製 Iron	ナイロン	50	79	20	64	38	3.2	48	3,000	760	31972
K-540S-50-UB	●		ウレタン					40				773	31974
K-540S-65-NRB	●		ナイロン	65	90	22		40	3.2	58	3,000	850	31004
K-540S-65-UB	●		ウレタン					40				840	31975
K-540S-75-NRB	●		ナイロン	75	100	23		40	3.2	63	3,000	910	31005
K-540S-75-UB	●		ウレタン									40	910

●: RoHS10指令対応品 ▲: RoHS10指令に対応可能です。

〔固定車〕 Rigid type

商品番号 Product No.	RoHS 10	備考 Remarks	車輪 Wheel	D	H	W	t	許容荷重N Allowable load	製品質量(g) Mass	コード Code		
K-1540SR-65-NRB	●	ステンレス製 Stainless steel	ナイロン	65	90	40	3	3,000	547	31755		
K-1540SR-75-NRB	●		ナイロン	75	100	40	3		609	31756		
K-540SR-50-NRB	●	鉄製 Iron	ナイロン	50	79	38	3.2	3,000	481	31973		
K-540SR-50-UB	●		ウレタン						40	494	31977	
K-540SR-65-NRB	●		ナイロン	65	90	40		3.2	3,000	590	31006	
K-540SR-65-UB	●		ウレタン							40	556	31978
K-540SR-75-NRB	●		ナイロン	75	100	40			3.2	3,000	700	31007
K-540SR-75-UB	●		ウレタン								40	614

●: RoHS10指令対応品 ▲: RoHS10指令に対応可能です。

価格確認

