

K-541

鉄製

キャスト
高耐久性自在キャスター
 HIGH-DURABILITY SWIVEL CASTERS

キャスト
 スライドレール
 キャスター・アジャスター

搬送ロボットに最適
 Ideal for conveyance robots



K-541-A-75-NRB



K-541-B-65-UB

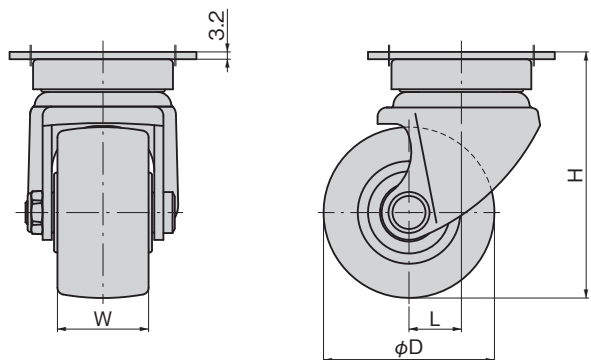
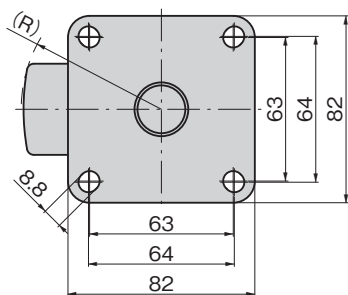
特徴 Feature

- スラストベアリングの採用により、旋回耐久性と旋回始動力が向上しました。
- 取付座の違いで2種類よりお選びいただけます。(K-541-A、K-541-B)
- Thrust bearings allow more turning durability and ease in overcoming turning resistance.
- Differing mounting plates allow choice of 2 types.

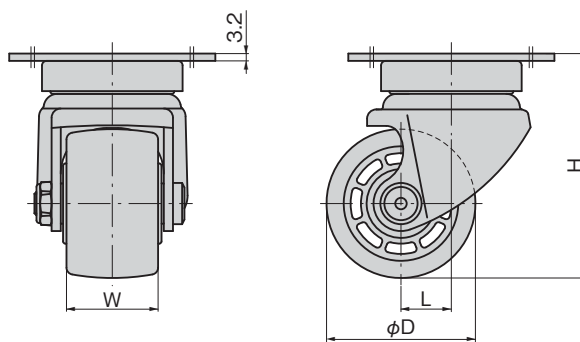
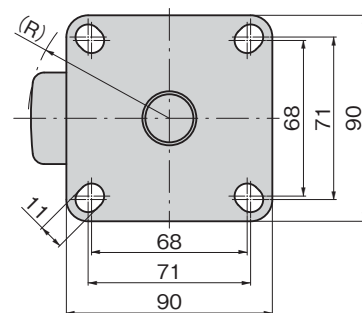
仕様	● 材質： 本体/冷間圧延鋼板 (SPCC) 車輪/ナイロン (NRB)、ウレタン (UB)
用途	● 表面仕上： 本体/亜鉛めっきクロメート処理 (MFZn-C)
納期	● 無人搬送ロボット、サービスロボット、各種大型機器
備考	● 標準品・・・納期お問合せください ● 固定キャスターはありません。
Specifications	● Material: Main body: Cold rolled plate (SPCC) Wheel: Nylon (NRB), urethane (UB)
Specifications	● Finish: Main body: Zinc plating chrome treatment (MFZn-C)
Specific-use	● Unmanned conveyance robots, service robots, any kind of large equipment
Remarks	● Rigid casters are not available.

CASTERS
 キャスター
 その他のK製品
 モニターアーム
 レベルアジャスター
 ペダルロック
 スライドレール

[K-541-A-□-□]



[K-541-B-□-□]



商品番号 Product No.	RoHS 10	車輪 Wheel	D	H	L	W	旋回半径 (R) Turning radius	許容荷重 (N) Allowable load	製品質量 (g) Mass	コード Code
K-541-A-50-NRB	●	ナイロン Nylon	50	88	20	38	48	3,200	874	32020
K-541-A-65-NRB	●	ナイロン Nylon	65	98	22	40	58		947	32021
K-541-A-75-NRB	●	ナイロン Nylon	75	108	23	40	63		1,013	32022
K-541-A-50-UB	●	ウレタン Urethane	50	88	20	40	48		889	32023
K-541-A-65-UB	●	ウレタン Urethane	65	98	22	40	58		951	32024
K-541-A-75-UB	●	ウレタン Urethane	75	108	23	40	63		1,014	32025
K-541-B-50-NRB	●	ナイロン Nylon	50	88	20	38	48	3,200	903	32026
K-541-B-65-NRB	●	ナイロン Nylon	65	98	22	40	58		976	32027
K-541-B-75-NRB	●	ナイロン Nylon	75	108	23	40	63		1,042	32028
K-541-B-50-UB	●	ウレタン Urethane	50	88	20	40	48		918	32029
K-541-B-65-UB	●	ウレタン Urethane	65	98	22	40	58		980	32030
K-541-B-75-UB	●	ウレタン Urethane	75	108	23	40	63		1,043	32031

●: RoHS10指令対応品 ▲: RoHS10指令に対応可能です。

Ⓜ 価格はタキゲンHPまたはページ番号の上部にある2次元コードよりご確認ください



価格確認

TAKIGEN
 総合 27-2
 1585