

K-1304R

ステンレス製

キャスター



プレス固定キャスター RIGID CASTERS

K

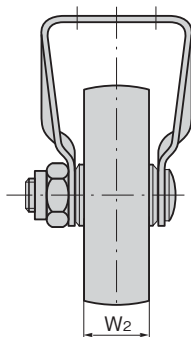
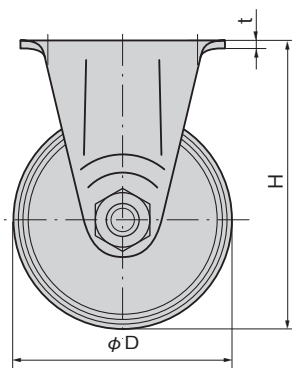
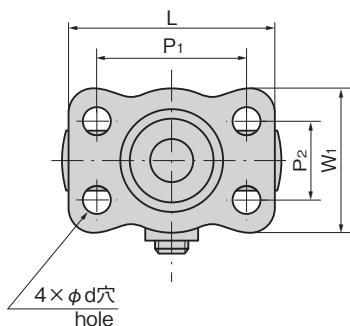
キャスター・アジャスター
スライドレール



K-1304R-75-SUS



K-1304R-75-UR



特徴 Feature

- ステンレス製により耐久性・耐摩耗性に優れたスムーズな走行が保たれます。(ステンレス車輪)
- ステンレス製で耐食性に優れています。
- Thanks to stainless steel, they are durable and wear-resistant and easy-to-travel. (stainless wheel)
- Also, they are corrosion-resistant.

仕様

- 材質：
本体/ステンレス鋼板(SUS304)
車輪/ステンレス・ウレタン・ナイロン
- 耐熱温度：ステンレス/−20~+120℃
ウレタン/−20~+80℃

用途

- 厨房室などの作業台・台車・ワゴン

納期

- 標準品・・・納期お問合せください

備考

- 自在車はK-1304GS・K-1304Gをご使用ください。

Specifications

- Material:
Main body : Stainless steel plate (SUS304)
Wheel : Stainless steel, urethane or nylon
- Applicable temperature:
Stainless steel: -20°C to +120°C
Urethane: -20°C to +80°C

Specific-use

- Tables in kitchen etc, flatbed pushcarts and wagons

Remarks

- Use K-1304GS and K-1304G for the swivel type.

CASTERS
キャスター

その他の
K製品

モニター
アーム

レベル
アジャスター

ペダル
ロック

スライド
レール

耐油、耐薬品、耐摩耗・耐熱性(−40~+120℃)に優れたMCナイロン製もあります。



K-1304R-75-MCナイロン

| 商品番号 Product No. | RoHS 10 | 車輪 Wheel | D | H | L×W ₁ | P ₁ ×P ₂ | W ₂ | t | d | 許容荷重N Allowable load | 製品質量(g) Mass | コード Code |
|---------------------|------------|--------------------|-----|------|------------------|--------------------------------|----------------|-----|------|-------------------------|-----------------|-------------|
| K-1304R-50-SUS | ● | ステンレス Stainless | 50 | 80 | 61×45 | 45×25 | 20 | 2 | 6.5 | 390 | 290 | 30532 |
| K-1304R-50-UR | | ウレタン Urethane | | | | | | | | | 255 | 30535 |
| K-1304R-65-SUS | ● | ステンレス Stainless | 65 | 87.5 | 61×45 | 45×25 | 20 | 2 | 8.5 | 680 | 400 | 30533 |
| K-1304R-65-UR | | ウレタン Urethane | | | | | | | | | 350 | 30536 |
| K-1304R-75-SUS | ● | ステンレス Stainless | 75 | 92.5 | 61×45 | 45×25 | 20 | 2 | 8.5 | 780 | 460 | 30534 |
| K-1304R-75-UR | | ウレタン Urethane | | | | | | | | | 395 | 30537 |
| K-1304R-100-N | | ナイロン Nylon | 100 | 144 | 115×80 | 80×45 | 35 | 2.5 | 11 | 1,470 | 600 | 30538 |
| K-1304R-130-N | | | 130 | 177 | 137×93 | 100×56 | 42 | | | | 11 | 2,050 |
| K-1304R-150-N | | | 150 | 198 | | | 45 | 3 | 11.5 | 2,450 | | |
| K-1304R-200-N | | | 200 | 250 | 151×102 | 112×63 | 45 | 4 | | | 3,330 | 2,380 |

●: RoHS10指令対応品 ▲: RoHS10指令に対応可能です。

価格確認



¥ 価格はタキゲンHPまたはページ番号の上部にある2次元コードよりご確認ください

TAKIGEN
総合 27-2

1583