

キャスター

K-1304GS

ステンレス製 ストッパー付

K-1304G

ステンレス製 ストッパーなし



プレス自在キャスター SWIVEL CASTERS

特徴 Feature

- ステンレス製により耐久性・耐摩耗性に優れたスムーズな走行が保たれます。(ステンレス車輪)
- ステンレス製で耐食性に優れています。
- Thanks to stainless steel, they are durable and wear-resistant and easy-to-travel. (stainless wheel)
- Also, they are corrosion-resistant.

仕様

- 材質:
本体/ステンレス鋼板(SUS304)
車輪/ステンレス・ウレタン・ナイロン
 - 耐熱温度: ステンレス/−20~+120°C
ウレタン/−20~+80°C
- 用途 ● 厨房室などの作業台・台車・ワゴン
- 納期 ● 標準品・・・納期お問合せください
- 備考 ● 固定車はK-1304Rをご使用ください。
● 車輪径φ100~200のウレタン車も製作します。

Specifications

- Material:
Main body: Stainless steel plate (SUS304)
Wheel: Stainless steel, urethane or nylon
- Applicable temperature:
Stainless steel: -20° C to +120° C
Urethane: -20° C to +80° C

Specific-use

- Tables in kitchen etc, flatbed pushcarts and wagons

Remarks

- Use K-1304R for the rigid type.

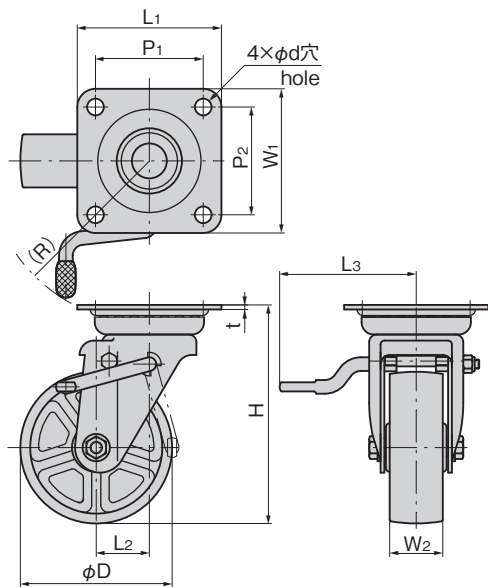


K-1304GS-65-SUS

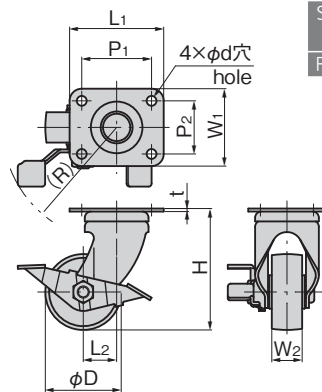


K-1304G-65-UR

[K-1304□-100~200]



[K-1304□-50~75]



耐油、耐薬品、耐摩耗・耐熱性(−40~+120°C)に優れたMCナイロン製もあります。



K-1304G-75-MCナイロン

商品番号 Product No.	RoHS 10	備考 Remarks	車輪 Wheel	D	H	L ₁ ×W ₁	P ₁ ×P ₂	L ₂	W ₂	t	d	(R)	許容荷重N Allowable load	製品質量(g) Mass	コード Code
K-1304G-50-SUS		ストッパーなし Without stopper	ステンレス Stainless	50	80	62×51	46×35	22	20	2	6.5	75	390	380	30522
K-1304GS-50-SUS	●	ストッパー付き With stopper												410	30709
K-1304G-50-UR	●	ストッパーなし Without stopper	ウレタン Urethane	50	80	62×51	46×35	22	20	2	6.5	75	390	350	30525
K-1304GS-50-UR	●	ストッパー付き With stopper												380	30712
K-1304G-65-SUS		ストッパーなし Without stopper	ステンレス Stainless	65	87.5	69×57	53×41	22	20	2	8.5	75	680	510	30523
K-1304GS-65-SUS	●	ストッパー付き With stopper												540	30710
K-1304G-65-UR	●	ストッパーなし Without stopper	ウレタン Urethane	65	87.5	69×57	53×41	22	20	2	8.5	75	680	450	30526
K-1304GS-65-UR	●	ストッパー付き With stopper												490	30713
K-1304G-75-SUS		ストッパーなし Without stopper	ステンレス Stainless	75	92.5	69×57	53×41	22	20	2	8.5	75	780	560	30524
K-1304GS-75-SUS	●	ストッパー付き With stopper												590	30711
K-1304G-75-UR	●	ストッパーなし Without stopper	ウレタン Urethane	75	92.5	69×57	53×41	22	20	2	8.5	75	780	500	30527
K-1304GS-75-UR	●	ストッパー付き With stopper												530	30714
K-1304G-100-N		ストッパーなし Without stopper	ナイロン Nylon	100	144	95×95	71×71	35	35	3	11	110	1,470	990	30528
K-1304GS-100-N		ストッパー付き With stopper													1,070
K-1304G-130-N		ストッパーなし Without stopper	ナイロン Nylon	130	177	108×108	80×80	40	42	3	11	135	2,050	1,610	30529
K-1304GS-130-N		ストッパー付き With stopper													1,680
K-1304G-150-N		ストッパーなし Without stopper	ナイロン Nylon	150	198	120×120	90×90	45	45	4	11	142	2,450	2,060	30530
K-1304GS-150-N		ストッパー付き With stopper													2,260
K-1304G-200-N		ストッパーなし Without stopper	ナイロン Nylon	200	250	140×140	112×112	58	45	4	11.5	146	3,330	3,065	30531
K-1304GS-200-N		ストッパー付き With stopper													3,130

●: RoHS10指令対応品 ▲: RoHS10指令に対応可能です。

価格確認

