

キャスター

K-50S・K-50

鉄製 ゴム車

K-52S・K-52

鉄製 ウレタン車

K-500

鉄製 ゴム車

K-520

鉄製 ウレタン車

プレス大型自在キャスター
SWIVEL CASTERS

プレス大型固定キャスター
RIGID CASTERS

特徴 Feature

- K-500・K-520と組合せて使用できます。(K-50S・K-50・K-52S・K-52)
- K-50・K-50S・K-52・K-52Sと組合せて使用できます。(K-500・K-520)

- Can be used with K-500 and K-520 (K-50S・K-50・K-52S・K-52)
- Can be used with K-50, K-50S K-52, and K-52S (K-500・K-520)

仕様	● 材質: 本体/熱間圧延鋼板(SPHC)車輪/合成ゴム(SBR)(K-500・50)ウレタン(K-520・52)
	● 表面仕上: 本体/亜鉛めっきクロメート処理(MFZn-C)
納期	● 標準品・・・納期お問合せください
備考	● 自在ストッパー付キャスター(K-50S/K-52S)は右仕様になります。左仕様はお問合せください。

Specifications	● Material: Main body: Hot rolled steel plate (SPHC) Wheel: Synthetic rubber (SBR)(K-500/50) Urethane (K-520/52)
	● Finish: Main body: Zinc plating chromate treatment (MFZn-C)



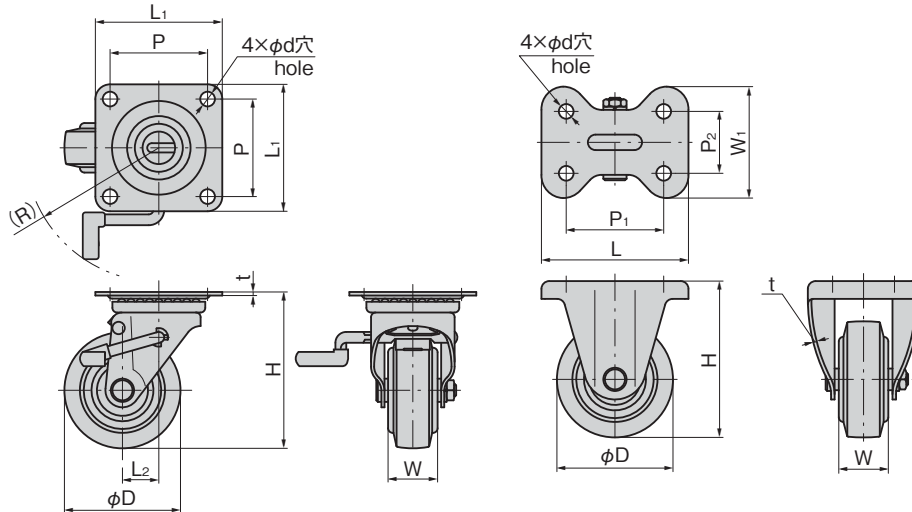
ゴム車輪
K-50S-100 Rubber wheel



ウレタン車輪
K-520-100 Urethane wheel

[K-50
K-52]

[K-500
K-520]



**滑り止め樹脂について
Non-Slip Rubber**

左仕様のストッパーレバーには滑り止め樹脂は付きません。Left specifications do not use non-slip rubber.

左仕様
Left specifications
進行方向
Direction of travel

右仕様
Right specifications
進行方向
Direction of travel

商品番号 Product No.		備考 Remarks	RoHS 10		D	H	L ₁	P	L ₂	W	t	d	(R)	許容荷重 N Allowable load	製品質量 (g) Mass		ストッパー付き With stopper	ストッパーなし Without stopper
ストッパー付き With stopper	ストッパーなし Without stopper		ストッパー付き With stopper	ストッパーなし Without stopper											コード Code	コード Code		
K-50S-75	K-50-75	ゴム車輪 Wheel with rubber	●		75	103	82	63	22	32	2.3	9.5	87	780	640	580	30748	30050
K-50S-100	K-50-100				100	144	95	71	35	35	4	11	107	1,270	1,210	1,110	30749	30051
K-50S-130	K-50-130		●		130	177	108	80	40	42	4	11.5	130	1,760	2,140	1,970	30750	30052
K-50S-150	K-50-150		●		150	198	120	90	45	45	4	11.5	135	1,960	2,490	2,310	30751	30053
K-50S-200	K-50-200		●		200	250	140	112	58	45	4.5	11.5	158	2,450	3,930	3,740	30752	30054
K-52S-75	K-52-75	ウレタン車輪 Wheel with urethane rubber	●	●	75	103	82	63	22	32	2.3	9.5	87	1,170	690	630	30753	30055
K-52S-100	K-52-100		●	●	100	144	95	71	35	35	4	11	110	1,760	1,260	1,160	30754	30056
K-52S-130	K-52-130		●	●	130	177	108	80	40	42	4	11.5	130	2,450	2,220	2,050	30755	30057
K-52S-150	K-52-150		●	●	150	198	120	90	45	45	4	11.5	135	2,940	2,650	2,470	30756	30058
K-52S-200	K-52-200		●	●	200	250	140	112	58	45	4.5	11.5	158	3,920	4,470	4,280	30757	30059

商品番号 Product No.		RoHS 10		D	H	L×W ₁	P ₁ ×P ₂	W	t	d	許容荷重 N Allowable load		製品質量 (g) Mass		ゴム車 Rubber-used wheel	ウレタン車 Urethane rubber- used wheel
ゴム車輪(R車) Wheel with rubber (R-used wheel)	ウレタン車輪(UR車) Wheel with urethane rubber (UR-used wheel)	R車 R-used wheel	UR車 UR-used wheel								R車 R-used wheel	UR車 UR-used wheel	コード Code	コード Code		
K-500-75	K-520-75	●		75	103	91×68	63×40	32	2.0	9.5	780	1,170	430	480	30443	30457
K-500-100	K-520-100	●		100	144	115×80	80×45	35	2.6	11	1,270	1,760	840	890	30444	30458
K-500-130	K-520-130	●		130	177	137×93	100×56	42	2.9	11.5	1,760	2,450	1,620	1,700	30445	30459
K-500-150	K-520-150	●		150	198	137×93	100×56	45	2.9	11.5	1,960	2,940	1,860	2,020	30446	30460
K-500-200	K-520-200	●		200	250	151×100	112×63	45	4.5	11.5	2,450	3,920	3,080	3,620	30447	30461

●: RoHS10指令対応品 ▲: RoHS10指令に対応可能です。

価格確認

