

K-613TMEJ

鉄製 自在車



樹脂一体車輪キャスター RESIN INTEGRATED WHEEL CASTERS

特徴 Feature

- 旋回始動性に優れたエラストマー一体車輪を使用しています。
- サイレント旋回金具付で騒音を抑えます。
- 耐油性・耐薬品性に優れています。
- Uses integrated elastomer wheels that overcome turning resistance smoothly.
- Silent swivel fittings keep noise down.
- Superior oil and chemical resistance.

仕様	● 材質：本体／熱間圧延鋼(SPHC) 車輪／エラストマー(TPE・グレー) ● 表面仕上：本体／亜鉛めっきクロメート処理(MFZn-C)
用途	● 大型・中型の機器
納期	● 標準品・・・納期お問合せください
備考	● 重量用タイプ(K-613HE、1573ページ)、標準タイプ(K-613ME、1575ページ)もあります。

Specifications	● Material: Main body: Hot rolled steel plate (SPHC) Wheel: Elastomer (Gray)
Specific use	● Finish: Zinc plating chromate treatment (MFZn-C) ● Large or medium sized equipment

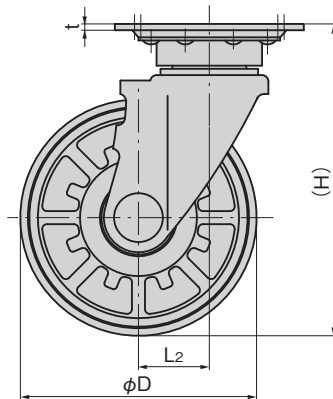
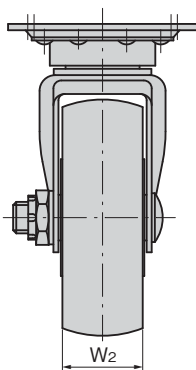
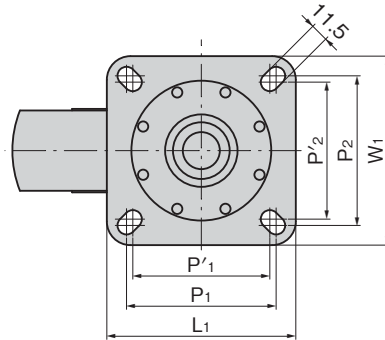
静音性に優れたサイレント旋回金具仕様 Silent Swivel Fittings Specifications Move Quietly



K-613TMEJ-200



K-613TMEJ-150



価格確認



商品番号 Product No.	RoHS 10	備考 Remarks	D	(H)	L ₁ ×W ₁	P ₁ ×P ₂	P' ₁ ×P' ₂	L ₂	W ₂	t	許容荷重N Allowable load	製品質量(g) Mass	コード Code
K-613TMEJ-150	●	自在車	150	198	120×120	95×95	87×87	45	51	4	2,940	2,745	32010
K-613TMEJ-200	●	自在車	201	251	140×140	112×112	105×105	58	53	4.5	3,920	4,222	32011

●: RoHS10指令対応品 ▲: RoHS10指令に対応可能です。