

K-613HEJ
鉄製 自在車

K-613HEK
鉄製 固定車



樹脂一体車輪キャスター
RESIN INTEGRATED WHEEL CASTERS

キャスター・アジャスター
スライドレール

重荷重用 大型機器に最適
Heavy Duty Perfect for large equipment



K-613HEJS-150

K-613HEK-150

特徴 Feature

- 旋回始動性に優れたエラストマー一体車輪を使用しています。
- 耐油性・耐薬品性に優れています。
- ストッパー付自在車、自在車、固定車をお選びいただけます。
- Uses integrated elastomer wheels that overcome turning resistance smoothly.
- Superior oil and chemical resistance.
- Choice of swivel with stopper, swivel, and rigid casters.

仕様

- 材質：本体／熱間圧延鋼 (SPHC) 車輪／エラストマー (TPE・グレー)
- 表面仕上：本体／亜鉛めっきクロメート処理 (MFZn-C)

用途

- 大型・中型の機器

納期

- 標準品・・・納期お問合せください

備考

- 静音タイプ (K-613TMEJ、1574ページ)、標準タイプ (K-613ME、1575ページ) もあります。

Specifications

- Material: Main body: Hot rolled steel plate (SPHC) Wheel: Elastomer (TPE/Gray)
- Finish: Zinc plating chromate treatment (MFZn-C)

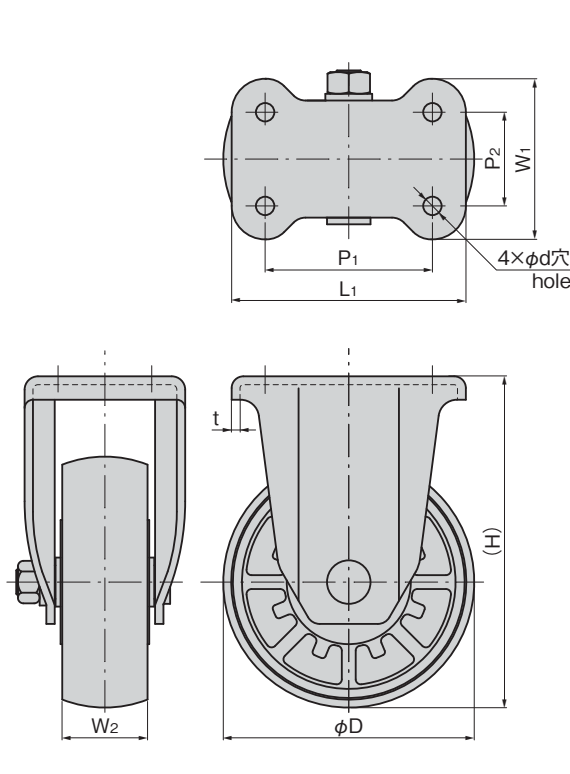
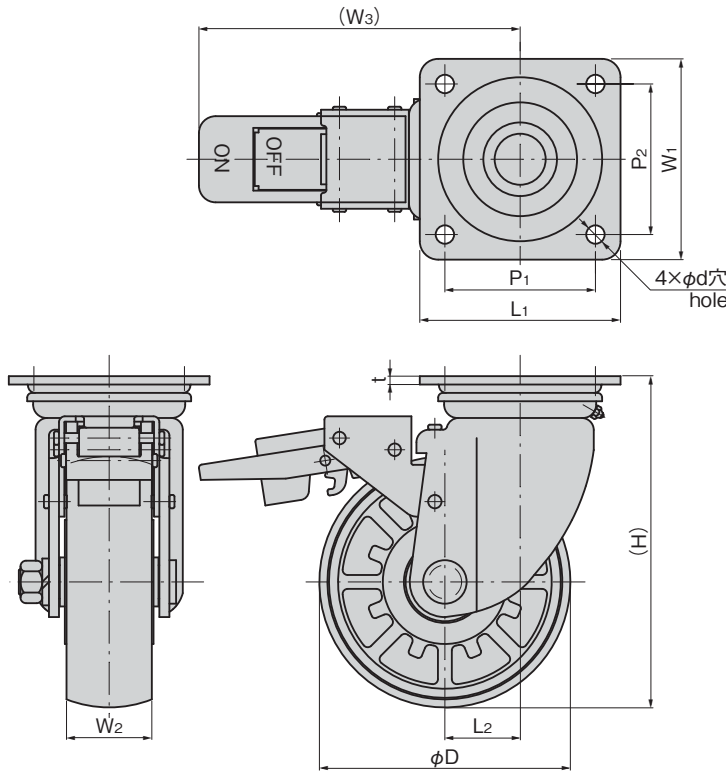
Specific use

- Large or medium sized equipment

CASTERS
キャスター
その他のK製品
モニターアーム
レベルアジャスター
ペダルロック
スライドレール

[K-613HEJS]

[K-613HEK]



商品番号 Product No.	RoHS 10	備考 Remarks	D	(H)	L ₁ ×W ₁	P ₁ ×P ₂	L ₂	W ₂	(W ₃)	t	d	許容荷重N Allowable load	製品質量(g) Mass	コード Code
K-613HEJS-150	●	ストッパー付・自在車	150	198	120×120	90×90	45	51	192	5	11	4,900	3,963	32016
K-613HEJS-200	●	With stopper/swivel	201	251	140×140	112×112	58	53	248	6	14	5,880	6,550	32017
K-613HEJ-150	●	自在車	150	198	120×120	90×90	45	51	/	5	11	4,900	3,475	32014
K-613HEJ-200	●	Swivel	201	251	140×140	112×112	58	53	/	6	14	5,880	5,661	32015
K-613HEK-150	●	固定車	150	198	140×96	100×56	/	51	/	5	11	4,900	2,561	32012
K-613HEK-200	●	Rigid	201	251	151×102	112×63	/	53	/	5	14	5,880	4,045	32013

●: RoHS10指令対応品 ▲: RoHS10指令に対応可能です。

Ⓜ 価格はタキゲンHPまたはページ番号の上部にある2次元コードよりご確認ください

