

K-610J

鉄製

K-610K

鉄製

キャスター・アジャスター
スライドレール

CASTERS
キャスター
その他のK製品
モニターアーム
レベルアジャスター
ペダルロック
スライドレール



K-610J-65-N



K-610K-65-N

低床超重量用自在キャスター
LOW-PROFILE HEAVY-DUTY SWIVEL CASTERS

低床超重量用固定キャスター
LOW-PROFILE HEAVY-DUTY RIGID CASTERS

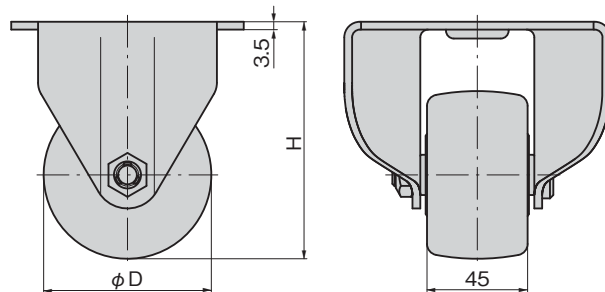
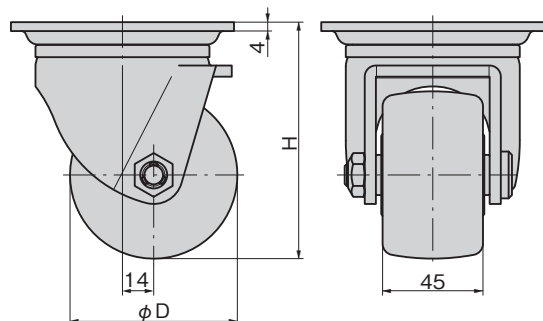
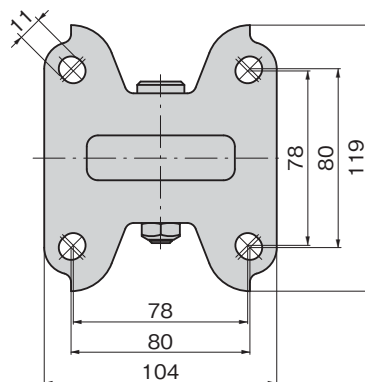
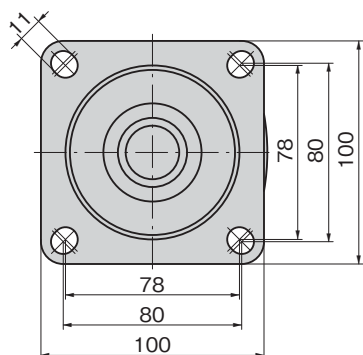
特徴 Feature

- 取付け高さが低く、許容荷重6,000Nの超荷重用キャスターです。
- 同荷重タイプでは取付け高が業界最低床クラスです。
- Low-rise, high-load casters with an allowable load of 6,000N.
- Installed height puts these casters in lowest profile class in the industry for same-load types.

仕様	● 材質: 本体/圧延鋼板 (SPC) 車輪/ポリアミド (PA)
用途	● 表面仕上: 本体/電着塗装 (黒色)
納期	● OA機器・大型・中型の機器
	● 標準品・・・納期お問合せください
Specifications	● Material: Main body: Rolled steel (SPC) Wheel: Polyamide (PA)
Specific-use	● Finish: Main body: Electrodeposition (black) ● OA equipment, large and middle-sized equipment

[K-610J]

[K-610K]



商品番号 Product No.	RoHS 10	備考 Remarks	D	H	旋回半径 (R) Slewing radius	許容荷重N Allowable load	製品質量 (g) Mass	コード Code
K-610J-65-N	●	ストッパーなし Without stopper	65	92	50	6,000	1,240	31687
K-610J-75-N	●	ストッパーなし Without stopper	75	106	55	6,000	1,350	31688
K-610K-65-N		固定車 Rigid	65	92	/	6,000	820	31689
K-610K-75-N		固定車 Rigid	75	106		6,000	920	31690

●: RoHS10指令対応品 ▲: RoHS10指令に対応可能です。

価格確認

