

K-590J

鉄製 自在

K-590K

鉄製 固定



低床超重量用キャスター

LOW-PROFILE HEAVY-DUTY SWIVEL AND RIGID CASTERS

特徴 Feature

- 車輪軸に密閉型ラジアルボールベアリングを使用し回転性能に優れています。
- Enclosed radial ball bearings are incorporated in the wheel axle so wheel turns smoothly.

仕様

- 材質: 本体/熱間圧延鋼板 (SPHC)
車輪/ポリアミド (PA6)
- 表面仕上: 本体/亜鉛めっきクロメート処理 (MFZn-C)

用途

- 大型・中型の各種機器

納期

- 標準品・・・納期お問合せください

Specifi-cations

- Material: Main body: Hot rolled steel plate (SPHC)
Wheel: Polyamide (PA6)

Specific use

- Finish: Zinc plating chromate treatment (MFZn-C)
- Large or middle-sized equipment

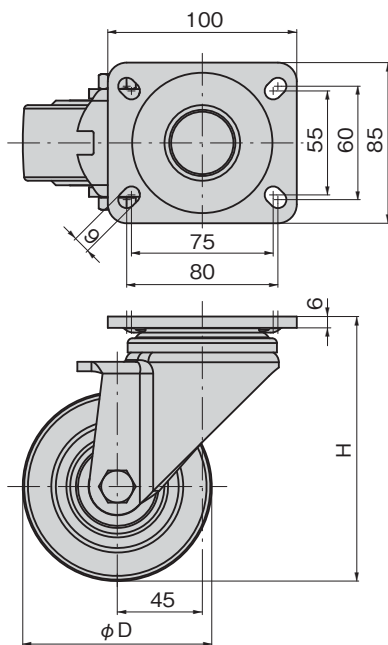


K-590J-100

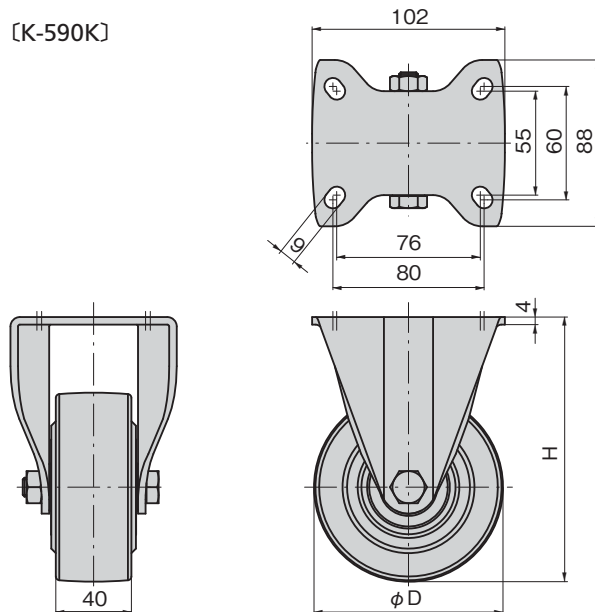


K-590K-100

【K-590J】



【K-590K】



商品番号 Product No.	RoHS 10	備考 Remarks	D	H	許容荷重N Allowable load	製品質量(g) Mass	コード Code
K-590J-80	●	自在 Swivel	80	120	6,860	1,740	31512
K-590J-100	●		100	140	6,860	1,970	31513
K-590K-80		固定 Rigid	80	120	6,860	1,030	31514
K-590K-100			100	140	6,860	1,290	31515

●: RoHS10指令対応品 ▲: RoHS10指令に対応可能です。