

K-51
鉄製 自在車

K-510
鉄製 固定車

超重量用キャスター
HEAVY-DUTY CASTERS

キャスター・アジャスター
スライドレール

キャスター

その他の
K製品

モニター
アーム

レベル
アジャスター

ペダル
ロック

スライド
レール

CASTERS

特徴 Feature

- 旋回部・車軸部に特製ベアリングを使用しています。
- Special bearings are used for swivel and axle.

仕様

- 材質：本体/ダクタイル鋳鉄(FCD)
車輪/硬質ウレタンゴム(PUR)
- 表面仕上：本体/焼付塗装
- 用途：大型の機器・台車・ワゴン
- 納期：標準品・・・納期お問合せください

Specifications

- Material: Main body: Ductile cast iron (FCD)
Wheel: Hard urethane (PUR)

Specific-use

- Finish: Main body: Baked
- Large equipment, flatbed pushcarts and wagons



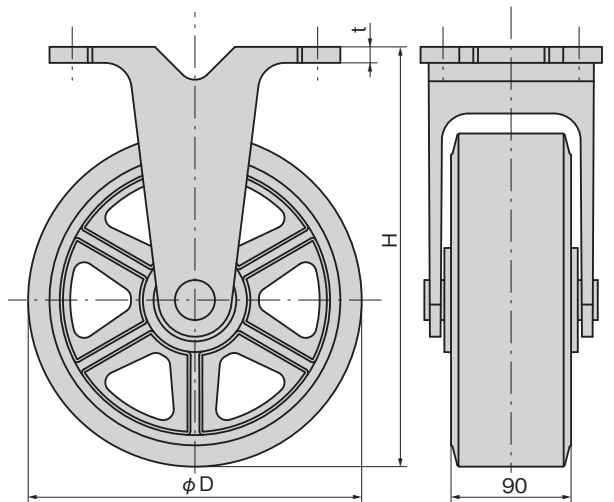
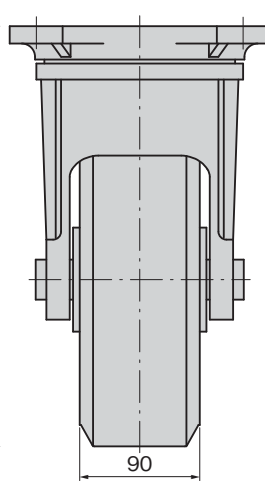
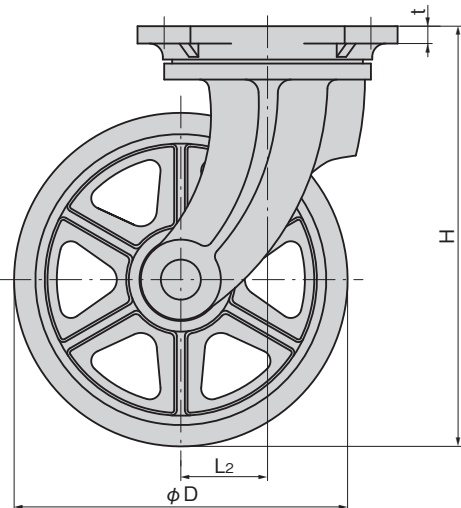
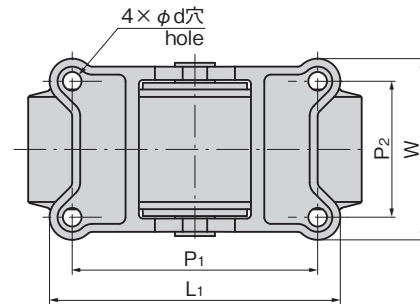
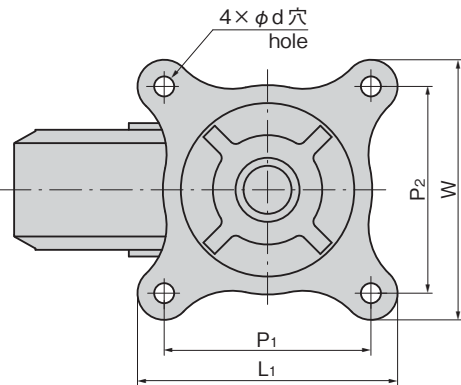
K-51-250



K-510-250

[K-51]

[K-510]



商品番号 Product No.	備考 Remarks	RoHS 10	D	H	L1×W	P1×P2	L2	t	d	許容荷重N Allowable load	製品質量(g) Mass	コード Code
K-51-250	自在車 Swivel	●	250	315	195×195	155×155	65	13	15	12,250	17,800	31085
K-51-300		●	300	365	210×210	170×170	75	14	15	13,230	21,400	31086
K-510-250	固定車 Rigid		250	315	218×136	184×102		12	14	12,250	13,600	31087
K-510-300			300	365	228×136	194×102		12	16	13,230	15,000	31088

●: RoHS10指令対応品 ▲: RoHS10指令に対応可能です。

価格確認

