

高い許容荷重  
High allowable load



K-545J-200-UR  
自在車  
Swivel



K-545K-150-UR  
固定車  
Rigid

特徴 Feature

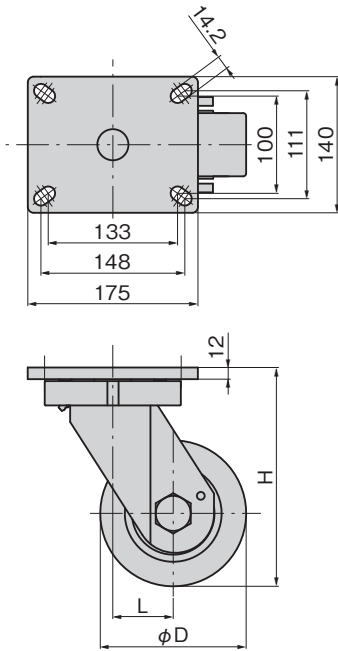
- 車軸部にベアリングを使用しています。
- 旋回部に2種類のベアリングを採用しているため、高負荷に対してスムーズな回転と静音性を実現しています。

- Wheel shafts use bearings.
- Two types of bearings are used in the swivels for smooth turning and quietness under a heavy load.

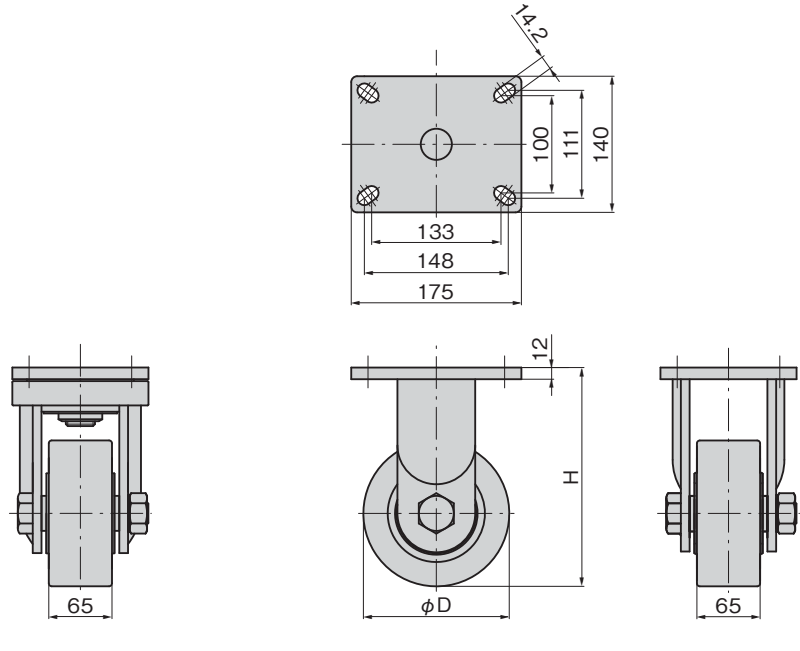
仕様	● 材質： 本体／一般構造用圧延鋼材 (SS400) 車輪／ウレタン (オレンジ) ● 表面仕上： 亜鉛めっきクロメート処理 (MFZn-C)
用途	● 超大型機器
納期	● 標準品…納期お問合せください
備考	● 施回性の良い双輪タイプもあります。 ● 旋回ロック、車輪ストッパー付もあります。

Specifications	● Material: Main body: Rolled steel for general structure (SS400) Wheel: Urethane (orange) ● Finish: Zinc plating chromate (MFZn-C)
Specific use	● Large equipment

[K-545J]



[K-545K]



商品番号 Product No.	RoHS 10	備考 Remarks	D	H	L	許容荷重N Allowable load	製品質量 (g) Mass	コード Code
K-545J-150-UR	●	自在 Swivel	150	225	62	14,700	9,500	31904
K-545J-200-UR	●	自在 Swivel	200	275	70	19,600	11,500	31906
K-545K-150-UR	●	固定 Rigid	150	225	/	14,700	6,000	31905
K-545K-200-UR	●	固定 Rigid	200	275	/	19,600	9,000	31907

●: RoHS10指令対応品 ▲: RoHS10指令に対応可能です。

価格確認

