



特徴 Feature

- キースイッチに止め金を付属したロック機構付キースイッチです。止め金の動作とスイッチ動作を、同時に行います。
- 錠前はC-35タイプでマスター装置可能です。
- 反転スイッチ機構

- Lock mechanism keyswitch: stopper plate is attached to keyswitch. Stopper plate and switch operations are performed simultaneously.
- Lock is C-35 type and master system can be incorporated.
- Reversible switch mechanism



S-27-90-EF-1

キーNo.D600
Keyコントロール
キースイッチソレノイド付
キースイッチオペレーター
キースイッチ止め金付
キースイッチマイクロ
スイッチ

KEYSWITCHES WITH STOPPER PLATES

商品番号 Product No.	RoHS 10	コード Code
S-27-90-E-1同番 keyed alike	●	40192
S-27-90-EF-1同番 keyed alike	●	40194

- : RoHS10指令対応品
- ▲: RoHS10指令に対応可能です。

接点構成表

Contact structures table

●印の位置は鍵が差込できます。

Position of mark (●) shows that key can be inserted/removed.

商品番号 Product No.	鍵回転角度 Key turning angle	E位置 E position	F位置 F position
S-27-90-E-1 (1回路2接点型) (one-circuit-two-contact)	90° E位置 E position F位置 F position	● SW COM NO NC	● SW COM NO NC
S-27-90-EF-1 (1回路2接点型) (one-circuit-two-contact)	90° E位置 E position F位置 F position	● SW COM NO NC	● SW COM NO NC

- 材質: 本体/快削黄銅棒(C3602BD) 亜鉛合金(ZDC)
キー/黄銅板(C2801P)
- 表面仕上: 本体/クロムめっき(MBCr) 亜鉛めっきクロメート処理(MZZn-C)
キー/ニッケルめっき(MBNI)
- 鍵番号: D600
- 付属品: キー2本
- 製品質量: 65g

用途 ● コンピュータ・電源装置

納期 ● 標準品・・・納期お問合せください

備考 ● マスターシステムの組込みが可能です。
● 微小負荷タイプはお問合せください。
● 鍵違いも製作します。

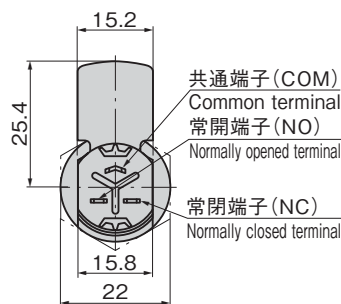
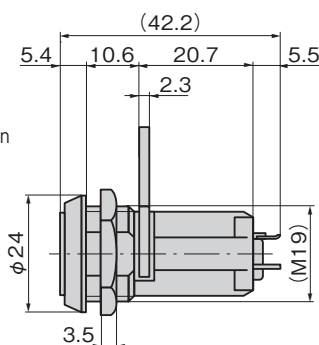
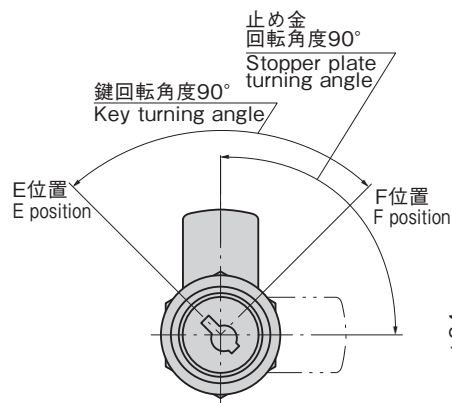
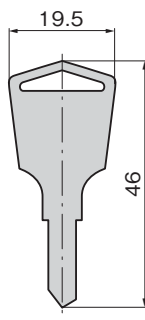
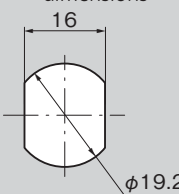
- 定格: AC125V・3A(抵抗負荷)
DC30V・3A(抵抗負荷)
- 最小適用負荷: DC5V・100mA(抵抗負荷)
- 接触抵抗: 20mΩ以下(初期値)
- 絶縁抵抗: 100MΩ以上(500VDC)
- 耐電圧: (50/60Hz, 1分間)
非連続端子 AC1000V
各端子と非充電金属部間 AC1500V
- 耐久性: 機械的3万回以上
電気的1.5万回以上

- 接点素材: 銀めっき
- 使用周囲温度: -20~+70°C(氷結しないこと)
- 使用周囲湿度: 85%RH以下(結露しないこと)
- 耐振動: 10~55Hz 複振幅1.5mm
- 耐衝撃: 30G以上

- Material: Main body: Free cutting brass bar (C3602BD) Zinc alloy (ZDC)
Key: Brass plate (C2801P)
- Finish: Main body: Chrome plating (MBCr) Zinc plating chromate treatment (MZZn-C)
Key: Nickel plating (MBNI)
- Key No.: D600
- Accessories: Two keys
- Mass: 65g

Specific use ● Computers and power supplies

- Rated: AC125V・3A (resistanced load)
DC30V・3A (resistanced load)
- Min. applicable load: DC5V・100mA (resistanced load)
- Contact resistance: 20mΩ or less
- Insulation resistance: 100MΩ or more (500VDC)
- Withstand voltage: (50/60 Hz, one minute)
Between non-continuous terminals: AC1000V
Between each terminal and non-charged metal: AC1500V
- Durability: Mechanical: 30,000 times or more
Electrical: 15,000 times or more
- Contact material: Silver plating
- Ambient temperature: -20°C to +70°C (non-freezing)
- Operating humidity range: 85%RH or less (non-condensing)
- Vibration resistance: 10 to 55Hz multiple-amplitude 1.5mm
- Impact resistance: 30G or more

パネル穴明け寸法
Panel drilling dimensions

価格確認

