



特徴 Feature

- ソレノイド付キースイッチのコンパクトタイプ
- ソレノイドにより、鍵の回転を制御します。
- 錠前は、C-35タイプでマスター装着可能です。
- 反転スイッチ機構
- Compact type of solenoid keyswitch.
- Key turning is controlled by solenoid.
- Lock is C-35 type and master system can be incorporated.
- Reversible switch mechanism



S-37-F-90-E-1

キーNo.D600
Key

コントロール
キースイッチ

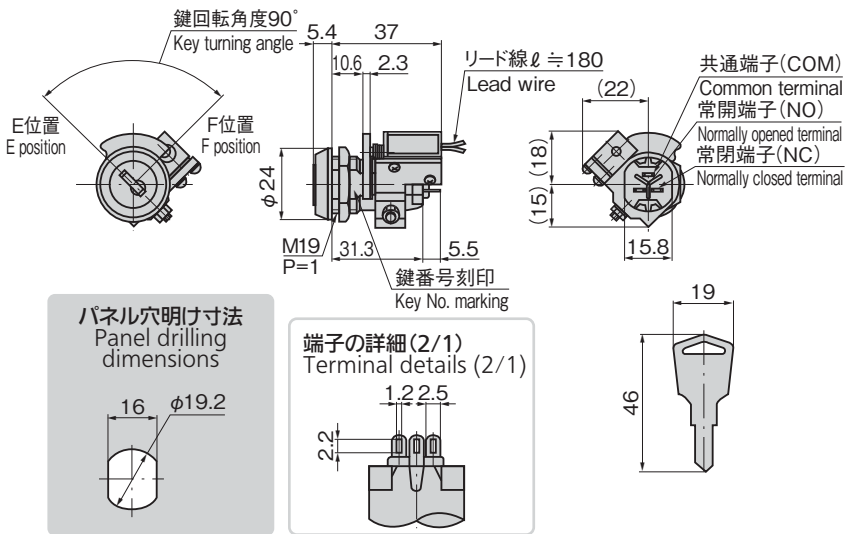
ソレノイド付
キースイッチ

オペレーター
キースイッチ

止め金付
キースイッチ

マイクロ
スイッチ

KEYSWITCHES WITH SOLENOID



パネル穴明け寸法
Panel drilling dimensions

端子の詳細(2/1)
Terminal details (2/1)

仕様	<ul style="list-style-type: none"> ● 材質: 本体/快削黄銅棒(C3602BD) 亜鉛合金(ZDC) ● キー/黄銅板(C2801P) ● 表面仕上: 本体/クロムめっき(MBCr) 亜鉛めっきクロメート処理(MZZn-C) ● キー/ニッケルめっき(MBNI) ● 同一鍵番号・鍵違いがあります。 ● 最大鍵違い数: 400通り ● 付属品: キー2本
ソレノイド規格	● DC12V、100mA 連続定格
用途	● 各種安全装置・電源装置・立体駐車場
納期	● 標準品・・・納期お問合せください
スイッチ部特性	<ul style="list-style-type: none"> ● 定格: AC125V・3A(抵抗負荷) DC30V・3A(抵抗負荷) ● 最小適用負荷: DC5V・100mA(抵抗負荷) ● 接触抵抗: 20mΩ以下(初期値) ● 絶縁抵抗: 100MΩ以上(500VDC) ● 耐電圧: (50/60Hz、1分間) 非連続端子 AC1000V 各端子と非充電金属部間 AC1500V ● 耐久性: 機械的3万回以上 電気的1.5万回以上 ● 接点素材: 銀めっき ● 使用周囲温度: -5~+40°C(氷結しないこと) ● 使用周囲湿度: 85%RH以下(結露しないこと) ● 耐振動: 10~55Hz 複振幅1.5mm ● 耐衝撃: 30G以上
備考	<ul style="list-style-type: none"> ● ソレノイドに通電している時は、E位置~F位置の範囲で回転することができます。通電を止めることにより、E位置またはF位置にて、鍵は回転ロック状態になります。(ロック位置は左記表参照) ● マスターシステムの組み込みが可能です。 ● ソレノイドに極性(+/-)はありません。

接点構成表 Contact structures table

商品番号 Product No.	備考 Remarks	鍵抜き位置 Key inserted/ removed position	回転ロック 位置 Turn lock position	E位置 E position	F位置 F position
S-37-E-90-E-1 同番 keyed alike	1回路 2接点型 One-circuit- two-contact	E	E		
S-37-F-90-E-1 同番 keyed alike		E	F		
S-37-F-90-E-1 鍵違い key differences		E	F		
S-37-E-90-E-2 同番 keyed alike	2回路 2接点型 Two-circuit- two-contact	E	E		
S-37-F-90-E-2 同番 keyed alike		E	F		

Specifications	<ul style="list-style-type: none"> ● Material: Main body: Free cutting brass bar (C3602BD) Zinc alloy (ZDC) Key: Brass plate (C2801P) ● Finish: Main body: Chrome plating (MBCr) Zinc plating chromate treatment (MZZn-C) Key: Nickel plating (MBNI) ● Keyed alike and key differences are available. ● No. of max. key differences: 400 ● Accessories: Two keys
Solenoid rated	● DC12V 100mA continuous rated
Specific-use	<ul style="list-style-type: none"> ● Various security equipment, power supplies and high-rise parking lots ● Rated: AC125V・3A (resistanced load) DC30V・3A (resistanced load) ● Min. applicable load: DC5V 100mA (resistanced load) ● Contact resistance: 20mΩ or less ● Insulation resistance: 100MΩ or more (500VDC) ● Withstand voltage: (50/60 Hz, one minute) Between non-continuous terminals: AC1000V Between each terminal and non-charged metal: AC1500V
Switch characteristic	<ul style="list-style-type: none"> ● Durability: Mechanical: 30,000 times or more Electrical: 15,000 times or more ● Contact material: Silver plating ● Ambient temperature: -5°C to +40°C (non-freezing) ● Operating humidity range: 85%RH or less (non-condensing) ● Vibration resistance: 10 to 55Hz multiple-amplitude 1.5mm ● Impact resistance: 30G or more
Remarks	<ul style="list-style-type: none"> ● When solenoid energized, key can be turned in range of E to F position. When energizing is stopped, key is locked at E or F position. (see table for lock position) ● Solenoid has no polarity (+/-).

